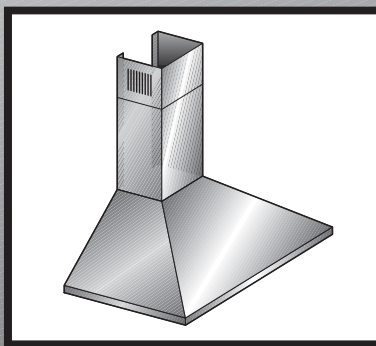


GB**COOKER HOOD**
USER INSTRUCTIONS**D****DUNSTABZUGSHAUBE**
GEBRAUCHSANWEISUNG**F****HOTTE PER CUISINE**
MANUEL D'UTILISATION**NL****AFZUIGKAP**
GEBRUIKSAANWIJZING**E****CAMPANA EXTRACTORA**
MANUAL DE UTILIZACIÓN**P****COIFA ASPIRANTE**
MANUAL DO USUÁRIO**I****CAPPA ASPIRANTE**
MANUALE D'USO**S****FLÄKT KÅPA**
BRUKSANVISNING**N****VENTILATOR**
BRUKERVEILEDNING**DK****EMHÆTTE**
BRUGERVEJLEDNING**FIN****LIESITUULETIN**
KÄYTTÖOHJE**GR****ΑΠΟΡΡΟΦΗΤΗΡΑΣ**
ΟΔΗΓΙΕΣ ΧΡΗΣΕΩΣ**RUS****ВЫТЯЖКА**
ИНСТРУКЦИИ ПО ЭКСПЛУАТАЦИИ**PL****OKAP**
INSTRUKCJE UŻYTKOWNIKA**CZ****ODSAVAČ**
NÁVOD K POUŽITÍ**H****PARAELSZIV**
HASZNÁLATI ÚTMUTATÓ**3LI0D2D302.5**

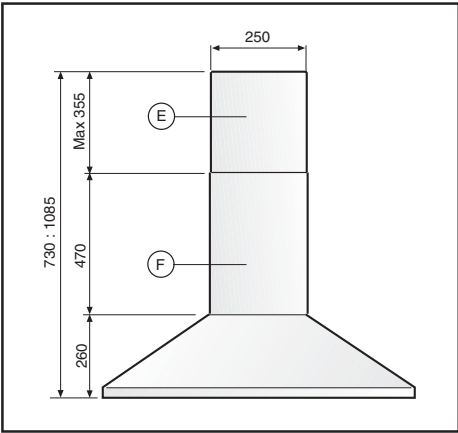


Fig.1

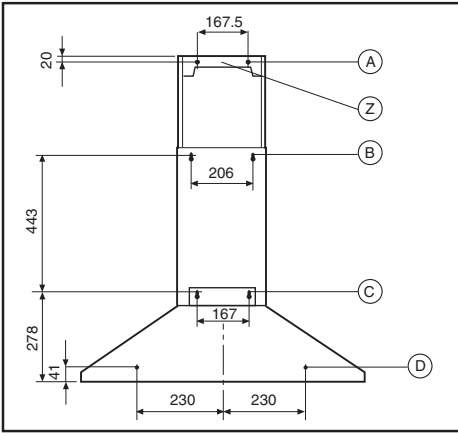


Fig.3

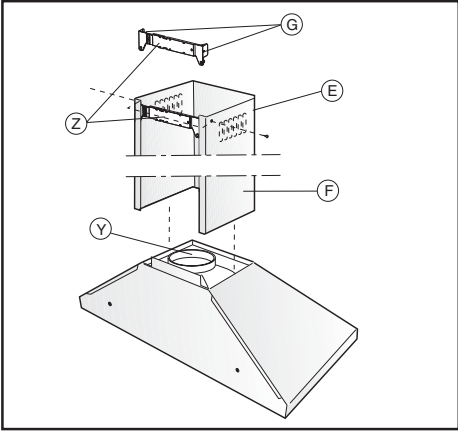


Fig.2

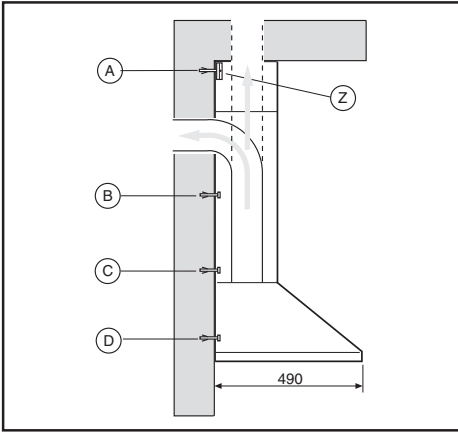


Fig.4

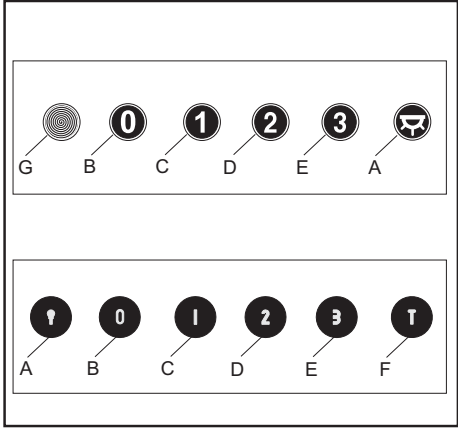


Fig.5

ENGLISH

GENERAL

Carefully read the following important information regarding installation safety and maintenance. Keep this information booklet accessible for further consultations.

This apparatus was designed to be used in the suction version (air evacuated externally), in the filter version (internal air recycling) or in centralized exhausting version.

SAFETY PRECAUTION

1. Take care when the cooker hood is operating simultaneously with an open fireplace or burner that depend on the air in the environment and are supplied by other than electrical energy, as the cooker hood removes the air from the environment which a burner or fireplace need for combustion. The negative pressure in the environment must not exceed 4Pa (4x10⁻⁵ bar). Provide adequate ventilation in the environment for a safe operation of the cooker hood.
Follow the local laws applicable for external air evacuation.

2. WARNING !

In certain circumstances electrical appliances may be a danger hazard.

- A) Do not check the status of the filters while the cooker hood is operating
- B) Do not touch the light bulbs after appliance use
- C) Flambé cooking is prohibited underneath the cooker hood
- D) Avoid free flame, as it is damaging for the filters and a fire hazard
- E) Constantly check food frying to avoid that the overheated oil may become a fire hazard
- F) Disconnect the electrical plug prior to any maintenance.
- G) This appliance is not intended for use by young children or infirm persons without supervision
- H) Young children should be supervised to ensure they do not play with the appliance
- I) There shall be adequate ventilation of the room when the rangehood is used at the same time as appliances burning gas or other fuels
- L) There is a risk of fire if cleaning is not carried out in accordance with the instructions

INSTALLATION INSTRUCTIONS

• Electric Connection

The appliance has been manufactured as a class II, therefore no earth cable is necessary.

The connection to the mains is carried out as follows:

BROWN = L line

BLUE = N neutral

If not provided, connect a plug for the electrical load indicated on the description label. Where a plug is provided, the cooker hood must be installed in order that the plug is easily accessible.

An omnipolar switch with a minimum aperture of 3mm between contacts, in line with the electrical load and local standards, must be placed between the appliance and the network in the case of direct connection to the electrical network.

• The appliance must be installed at a minimum height of 650 mm from a cooker stove in case of a gas hob or an electrical hob.
If a connection tube composed of two parts is used, the upper part must be placed outside the lower part.

Do not connect the cooker hood exhaust to the same conductor used to circulate hot air or for evacuating fumes from other appliances generated by other than an electrical source.

• Mounting the cooker hood to the wall

Drill holes **A-B-C-D** according to indications quoted in (fig. 3). Use screws and screw anchors suitable for wall (e.g. reinforced cement, plasterboard) for the mounting of the cooker hood.

Where screws and screw anchors are supplied ensure that they are suitable for the type of wall where the cooker hood is to be mounted.

Lock in the flange connector **Y** to the cooker hood (fig. 2).

Affix the bracket **Z** to the wall via the drill holes **A** (fig. 4).

Hang the cooker hood on the wall using the drill holes **C** (fig. 3).

Fasten the cooker hood using the fastening drill holes **D** (fig. 3).

• Exhausting Version

Connect the flange **Y** to the discharge opening with a connecting tube (do not carry out for filter version).

Thread the upper connector **E** to the inside of the lower connector **F**; hang the two connectors inserting them vertically on the cooker hood locking the lower connector **F** to the wall using the drill holes **B** (fig. 3).

untread the upper connector **E** towards the top, locking it in with the appropriate screws in the drill holes **G** of the bracket **Z** (fig. 2) previously affixed to the wall via the drill holes **A** (fig. 3).

In order to transform your cooker hood from exhausting version to filter version, ask your local retailer for active carbon filters and then carry out instructions for mounting filter version cooker hood.

• Filter Version

Install the cooker hood and the two connectors as described in the paragraph mounting the exhausting version cooker hood.

To mount the filter connector refer to instructions included in the kit. If the kit is not supplied, then order the kit as an accessory from your local dealer.

The filters must be fitted to the fan unit placed inside the cooker hood. The air is replaced in the environment via the eyelets impressed on the connector **E**.

• Centralized exhausting version

This version is used in habitations¹ with centralized suction systems. The switch controls the opening and closing of a valve via a thermo-electric device. Turning the switch to the ON position, after 60 seconds, will effect the opening of the valve to a 90° rotation permitting the suction of the stale air externally. Turning the switch to the OFF position, after 100 seconds, will effect the closing of the valve.

USE AND MAINTENANCE

• It is recommended to operate the appliance prior to cooking. It is recommended to leave the appliance in operation for 15 minutes after cooking is terminated in order to completely eliminate cooking vapours and odours.

The proper function of the cooker hood is conditioned by the regularity of the maintenance operations, in particular, the active carbon filter.

• The anti-grease filters capture the grease particles suspended in the air, and are therefore subject to clogging according to the frequency of the use of the appliance.

In order to prevent fire hazard, it is recommendable to clean the filter at a maximum of 2 months by carrying out the following instructions:

- Remove the filters from the cooker hood and wash them in a solution of water and neutral liquid detergent, leaving to soak.
- Rinse thoroughly with warm water and leave to dry.
- The filters may also be washed in the dishwasher.

The aluminium panels may alter in colour after several washes. This is not cause for customer complaint nor replacement of panels.

• The active carbon filters purify the air that is replaced in the environment. The filters are not washable nor re-useable and must be replaced at maximum every four months. The saturation of the active carbon filter depends on the frequency of use of the appliance, by the type of cooking and the regularity of cleaning the anti-grease filters.

• Clean the fan and other surfaces of the cooker hood regularly using a cloth moistened with denatured alcohol or non abrasive liquid detergent.

COMANDS: (Fig.5A) LUMINOUS_(Fig.5B) MECHANICAL the key symbols are explained below:

A = LIGHT

B = OFF

C = SPEED I

D = SPEED II

E = SPEED III

F = AUTOMATIC STOP TIMER - 15 minutes

G = MOTOR WORKING indicator

The "Automatic stop timer" delays stopping of the hood, which will continue functioning for 15 minutes at the operating speed set at the time this function is activated.

THE MANUFACTURER DECLINES ALL RESPONSIBILITY FOR EVENTUAL DAMAGES CAUSED BY BREACHING THE ABOVE WARNINGS.

DEUTSCH

ALLGEMEINES

Diese Anleitung bitte aufmerksam durchlesen, da sie wichtige Sicherheitshinweise zur Installation, zum Gebrauch und zur Wartung enthält. Die Anleitung für eventuelle zukünftige Konsultationen aufbewahren. Dieses Gerät wurde für den Abluftbetrieb (Luftableitung ins Freie), Umluftbetrieb (interne Wiederaufbereitung der Luft) oder den Zentralabluftbetrieb entwickelt.

SICHERHEITSHINWEISE

1. Vorsicht ist geboten, wenn gleichzeitig eine Abzugshaube und ein raumluftabhängiger Boiler oder ein offenes Feuer in Betrieb sind, die von einer anderen Energiequelle als Strom versorgt werden, da die Küchenhaube die Raumluft absaugt, die auch der Boiler oder das Feuer zur Verbrennung benötigen. Der Unterdruck im Raum darf den Wert von 4 Pa (4x10⁻⁵bar) nicht übersteigen. Um einen sicheren Betrieb der Abzugshaube zu gewährleisten, ist daher immer auf eine ausreichende Belüftung des Raumes zu achten. Bei der Ableitung der Luft nach aussen müssen die nationalen Vorschriften eingehalten werden.

2. ACHTUNG !

Elektrogeräte können unter gewissen Umständen gefährlich sein!

- A) **Niemals die Filter kontrollieren, wenn die Küchenhaube in Betrieb ist.**
- B) **Niemals die Lämpchen nach längerem Betrieb der Küchenhaube anfassen.**
- C) **Es ist verboten, Speisen unter der Abzugshaube zu flambieren.**
- D) **Offene Flammen sind unbedingt zu vermeiden, da diese die Filter beschädigen und einen Brand verursachen können.**
- E) **Beim Frittieren sind die Speisen ständig zu kontrollieren, um die Entzündung des Öls zu vermeiden.**
- F) **Wird das Netzkabel dieser Haube beschädigt, muss es in einer vom Hersteller zugelassenen Werkstatt ersetzt werden, da hierzu Spezialwerkzeug benötigt wird.**
- G) **Vor jeglichen Wartungsarbeiten unbedingt den Netzstecker aus der Steckdose entfernen.**

INSTALLATIONSANLEITUNG

• Elektroanschluss

Die Küchenhaube gehört zur Geräteklasse II, daher muss keine der Leitungen geerdet werden. Der Anschluss an das Stromnetz ist folgendermassen durchzuführen:

BRAUN = L Leitung

BLAU = Neutrale Linie

Falls nicht vorhanden, muss ein Normstecker mit den auf dem Typenschild angegebenen Werten an das Kabel angeschlossen werden. Wenn die Küchenhaube mit einem Netzstecker ausgestattet ist, muss diese so installiert werden, dass der Stecker gut zugänglich ist.

Beim Direktanschluss an das Stromnetz muss zwischen Gerät und Netz ein der Netzlast und den geltenden Vorschriften entsprechender Mehrpolstecker mit einer Mindestöffnung von 3 mm zwischen den Kontakten installiert werden.

• Das Gerät muss in einem Mindestabstand von 650mm über einer Gas- oder elektrischen Kochfläche installiert werden. Falls ein Verbindungsrohr verwendet wird, das aus zwei oder mehr Teilen zusammengesetzt ist, muss der obere Teil über den unteren gestülpt werden. Auf keinen Fall darf das Abluftrohr der Küchenhaube an ein Rohr angeschlossen werden, in dem Warmluft zirkuliert oder das zur Entlüftung von Geräten verwendet wird, die an eine andere Energiequelle als an Strom angeschlossen sind.

• Wandmontage der Dunstabzugshaube

Vor der Montage ist die Schutzfolie von der Dunstabzugshaube und vom Filtereinsatz zu entfernen. Die Löcher **A-B-C-D** in die Wand bohren, dabei müssen die angegebenen Abstände eingehalten werden (Abb.3). Für die unterschiedlichen Montagen müssen Schrauben und Dübel verwendet werden, die für den jeweiligen Wandtyp geeignet sind (z.B. für Stahlbeton, Gips, etc.). Falls die Schrauben und Dübel der Küchenhaube beigelegt sind, ist zu prüfen, ob diese für den Wandtyp geeignet sind, an dem das Gerät installiert werden soll. Den Anschlussflansch **Y** an die Küchenhaube anschliessen (Abb.2). Den Tragbügel **Z** in den Bohrlöchern **A** an der Wand befestigen (Abb.4). Die Küchenhaube an die Wand hängen, dafür die Bohrlöcher **C** verwenden (Abb.3). Die Küchenhaube endgültig fixieren, dabei die Sicherheitsbohrlöcher **D** verwenden (Abb.3).

• Abluftversion

Den Flansch **Y** mit Hilfe eines Anschlussrohres an die Abluftöffnung anschliessen (diesen Arbeitsschritt bei der Küchenhaube in Umluftversion nicht ausführen!). Den oberen Anschlussring **E** in das Innere des unteren Anschlussringes **F** einsetzen; die beiden

Anschlussringe einhängen, indem sie senkrecht in die Küchenhaube eingeführt werden, dann den unteren Anschlussring **F** den Bohrlöchern **B** (Abb.3) an der Wand befestigen. Den oberen Anschlussring **E** nach oben schieben und mit den dafür vorgesehenen Schrauben in den Löchern **G** des Tragbügels **Z** befestigen (Abb.2), welcher zuvor in den Bohrlöchern **A** an der Wand festgeschraubt wurde (Abb.3). Um die Küchenhaube von der Abzugsversion in die Umluftversion umzuwandeln, müssen Sie bei Ihrem Fachhändler die Aktivkohlefilter anfordern; dann die Montageanweisungen der Umlufthaube ausführen.

• Filterversion

Die Küchenhaube und die beiden Anschlussringe, so wie im Abschnitt über die Montage der Küchenhaube in Abluftversion angegeben, montieren. Bei der Montage des Filterrings müssen die im Kit enthaltenen Anleitungen genau beachtet werden. Falls das Kit nicht mitgeliefert ist, muss dieses bei Ihrem Händler als Zubehörteile angefordert werden. Die Filter müssen im Inneren der Küchenhaube eingesetzt werden. Die Luft wird über die Schlitzle, die sich im Ring **E** befinden, in den Raum zurückgeleitet.

• Zentralabluftbetrieb

Wird in Wohnungen mit Zentralabluftsystem verwendet. Der Schalter steuert mithilfe eines thermoelektrischen Systems das Öffnen und Schließen eines Ventils. Wenn man den Schalter auf die Position ON stellt, öffnet sich nach 60 Sekunden das Ventil, indem es sich um 90° dreht. Dadurch wird das Absaugen der verbrauchten Luft nach draussen ermöglicht. Wenn man den Schalter auf die Position OFF stellt, schließt sich nach 100 Sekunden das Ventil.

BENUTZUNG UND WARTUNG

• Es wird empfohlen, die Küchenhaube schon vor sämtlichen Kochvorgängen der Speisen einzuschalten. Es wird weiterhin empfohlen, das Gerät nach Beendigung des Kochvorganges noch 15 Minuten weiterlaufen zu lassen, um die vollständige Entlüftung der Kochdämpfe zu gewährleisten. Das einwandfreie Funktionieren der Küchenhaube hängt entscheidend von der Sorgfalt ab, mit der die Wartungsarbeiten durchgeführt werden, insbesondere die des Fettfilters und die des Aktivkohlefilters.

• Die Fettfilter haben die Aufgabe, die Fettpartikel in der Abluft zu binden; die Stärke der Verschmutzung hängt daher von der Häufigkeit des Gebrauchs der Küchenhaube ab. Um eine mögliche Brandgefahr zu verhindern, muss der Filter in jedem Fall spätestens alle zwei Monate auf die folgende Weise gereinigt werden:

- Der Abzugshaube die Filter entnehmen und mit Wasser und einem flüssigen Neutralreiniger abwaschen. Wenn notwendig, einweichen lassen.

- Dann gründlich mit lauwarmem Wasser abspülen und abtrocknen lassen.

- Die Filter können auch in der Geschirrspülmaschine gewaschen werden.

Nach mehrmaligem Waschen der Aluminiumfilter können Farbveränderungen auftreten. Daraus resultiert jedoch kein Anspruch auf einen kostenlosen Ersatz der Paneele.

• Die Aktivkohlefilter dienen dazu, die Luft zu reinigen, die wieder in den Raum zurückgeführt wird. Die Filter sind weder waschbar noch wiederverwertbar und müssen spätestens alle vier Monate ausgewechselt werden. Die Sättigung der Aktivkohle hängt ab von der mehr oder minder langen Benutzungsdauer der Küchenhaube, von der Art der zubereiteten Speisen und von der Regelmässigkeit, mit der die Reinigung des Fettfilters durchgeführt wird.

• Alle auf dem Lüftergehäuse und den anderen Teilen der Haube angesammelten Rückstände sind regelmässig mit Spiritus oder neutralem Flüssigkeitsreiniger ohne Scheuermittel zu entfernen.

BEDIENUNG (Abb.5A) **DER BELEUCHTUNG** (Abb.5B) **MECHANISCHE** die Symbolbezeichnungen sind folgend wiedergegeben:

A = Taste BELEUCHTUNG

B = Taste OFF

C = Taste ERSTE GESCHWINDIGKEIT

D = Taste ZWEITE GESCHWINDIGKEIT

E = Taste DRITTE GESCHWINDIGKEIT

F = TIMER AUTOMATISCHES ANHALTEN nach 15 Minuten

G = MOTORKONTROLLEUCHTE

Die Funktion "Timer automatisches Anhalten" verzögert das Anhalten der Haube, die 15 Minuten mit der zum Zeitpunkt der Einschaltung dieser Funktion gewählten Betriebsgeschwindigkeit weiterläuft.

FÜR SCHÄDEN, DIE AUF DIE NICHTBEACHTUNG DER OBEN GENANNTEN ANWEISUNGEN ZURÜCKZUFÜHREN SIND, WIRD KEINERLEI VERANTWORTUNG ÜBERNOMMEN.

GÉNÉRALITÉS

Lire attentivement le contenu du mode d'emploi, puisqu'il fournit des indications importantes concernant la sécurité d'installation, d'emploi et d'entretien. Le conserver pour d'ultérieures consultations. Cet appareil a été conçu pour utilisation en version aspirante (évacuation air à l'extérieur), filtrante (recyclage air à l'intérieur) ou aspiration centralisée.

CONSEILS POUR LA SÉCURITÉ

1. Attention, lorsque dans la même pièce vous utilisez simultanément la hotte à évacuation avec un brûleur ou une cheminée alimentés par une énergie autre que l'électricité, vous pouvez créer un problème "d'inversion de flux". Dans ce cas la hotte aspire l'air nécessaire à leur combustion. La dépression dans le local ne doit pas dépasser les 4 Pa (4×10^{-5} bar). Pour un fonctionnement en toute sécurité, n'oubliez pas de prévoir une ventilation suffisante du local. Pour l'évacuation vers l'extérieur, veuillez vous référer aux dispositions en vigueur dans votre pays.

2. ATTENTION !

Dans des circonstances déterminées les électroménagers peuvent être dangereux.

- A) Ne pas contrôler les filtres pendant que la hotte est en fonctionnement
- B) Ne pas toucher les lampes après un emploi prolongé de l'appareil
- C) Il est interdit de cuire les aliments à la flamme sous la hotte
- D) Éviter la flamme libre, parcequ'elle est nuisible pour les filtres et dangereuse pour les incendies
- E) Contrôler constamment les aliments frits pour éviter que l'huile surchauffée/ne prenne feu
- F) Avant d'effectuer n'importe quel entretien déconnecter la hotte du réseau électrique.

INSTRUCTIONS POUR L'INSTALLATION

• Connexion électrique

L'appareil est construit en classe II, pour cela aucun câble ne doit être connecté avec la prise terre. La connection avec le réseau électrique doit être exécutée comme suit:

MARRON = L ligne
BLEU = N neutre

Si elle n'a pas été prévue, monter sur le câble une fiche normalisée pour la charge indiquée sur l'étiquette des caractéristiques. Si elle est dotée d'une fiche, la hotte doit être installée en sorte que la fiche soit accessible.

En cas de connection directe avec le réseau électrique, il est nécessaire d'interposer entre l'appareil et le réseau un interrupteur omnipolaire avec une ouverture minimale entre les contacts de 3 mm, proportionnel à la charge et correspondant aux normes en vigueur.

L'appareil doit être installé à une hauteur minimum de 650 mm des cuisinières électriques. S'il doit être utilisé un tuyau de connection composé de deux ou plusieurs parties, la partie supérieure doit être à l'extérieur de celle inférieure. Ne pas relier le tuyau d'échappement de la hotte à un conduit dans lequel circule de l'air chaud ou employé pour évacuer les fumées des appareils alimentés par une énergie différente de celle électrique.

• Fixation de la hotte sur le mur.

Percer les trous A-B-C-D en respectant les cotes indiquées (Fig.3). Pour les différents montages, utiliser les vis et chevilles à expansion correspondant au type du mur (ex béton armé, plâtre, etc.). Dans le cas où les vis et chevilles sont fournies d'origine avec le produit, vérifier qu'elles correspondent bien au type de mur sur lequel doit être montée la hotte. Bloquer la bride du raccord Y à la hotte (Fig.2). Bloquer les supports Z sur le mur grâce aux trous A (Fig.4). Accrocher la hotte au mur en utilisant les trous C (Fig.3). Pendre la hotte à la paroi en utilisant les trous de sécurité D (Fig.3).

• Version aspirante

Raccorder, au moyen d'un tube intermédiaire, la bride Y au trou d'évacuation (sauf pour la version filtrante). Enfiler le raccord supérieur E à l'intérieur du raccord inférieur F; assembler les deux raccords en les insérant verticalement dans la hotte. Fixer alors le raccord inférieur F à la paroi en utilisant les trous B (Fig.3), tirer le raccord supérieur E vers le haut puis le bloquer à l'aide des vis sur les trous G du support Z (Fig.2) auparavant fixé au mur grâce aux trous A (Fig.3). Pour transformer la hotte de la version aspirante à la version filtrante, demander à votre revendeur les filtres au charbon actif et suivre les

instructions de montage de la version filtrante.

• Version filtrante

Installer la hotte et les deux raccords comme indiqué dans le paragraphe traitant du montage de la hotte en version aspirante. Pour le montage du raccord filtrant se référer aux instructions contenues dans le kit. Si le kit n'est pas en dotation, le commander au revendeur comme accessoire. Les filtres doivent être appliqués sur le groupe d'aspiration situé à l'intérieur de la hotte. L'air est rejeté dans la pièce grâce aux orifices situés sur le raccord E.

• Version aspirante centralisée

Elle est utilisée dans les habitations équipées d'aspiration centralisée. L'interrupteur commande l'ouverture et la fermeture d'une soupape grâce à un dispositif thermo-électrique. En positionnant l'interrupteur en position ON, après 60 secondes, la soupape s'ouvre en tournant de 90°, permettant ainsi l'aspiration de l'air vicié à l'extérieur. En positionnant l'interrupteur en position OFF, après 100 secondes, la soupape se ferme.

EMPLOI ET ENTRETIEN

• Nous vous recommandons de mettre la hotte en route avant de commencer à cuisiner.

Les filtres doivent être appliqués sur le groupe d'aspiration situé à l'intérieur de la hotte en les centrant et en les faisant tourner de 90 degrés jusqu'au blocage.

Le bon fonctionnement de la hotte est lié à la fréquence des opérations d'entretien, et plus particulièrement à l'entretien du filtre anti-graisse et du filtre au charbon actif.

• Les filtres anti graisse ont pour rôle de retenir les particules grasses en suspension dans l'air. Ils peuvent donc se boucher plus ou moins rapidement selon l'usage de la hotte.

Dans tous les cas, pour prévenir un éventuel risque d'incendie, il est nécessaire de nettoyer au moins tous les deux mois le filtre en suivant les indications suivantes:

- Retirer les filtres de la hotte et les laver avec de l'eau et un détergent liquide neutre, laisser la saleté se décoller.

- Rincer abondamment à l'eau tiède et laisser sécher.

- Les filtres peuvent également être lavés dans le lave vaisselle.

Après plusieurs lavages des panneaux en aluminium, on peut constater un changement de leur couleur. Ceci n'ouvre pas droit à réclamation afin d'obtenir un éventuel changement des panneaux.

• Les filtres au charbon actif servent à filtrer l'air qui sera rejeté dans la pièce. Les filtres ne sont ni lavables ni régénérables et doivent être changés tous les trois mois au maximum. La saturation du charbon actif dépend de l'utilisation plus ou moins prolongée de l'appareil, du type de cuisine effectué et de la régularité avec laquelle est effectué le nettoyage du filtre anti graisse.

• Nettoyer fréquemment tous les dépôts sur le ventilateur et les autres surfaces, en utilisant un chiffon imbibé d'alcool dénaturé ou de détergents liquides neutres non abrasifs.

COMMANDES: (Fig.5A) Lumineux _ (Fig.5B) Mécaniques les symboles sont les suivants:

A = touche ECLAIRAGE

B = touche OFF

C = touche PREMIERE VITESSE

D = touche DEUXIEME VITESSE

E = touche TROISIEME VITESSE

F = touche MINUTEUR ARRÊT AUTOMATIQUE 15 minutes

G= voyant MOTEUR EN MARCHÉ

La fonction "Minuter arrêt Automatique" retarde l'arrêt de la hotte, qui continuera de fonctionner à la vitesse de service en cours au moment de l'activation de cette fonction, pendant 15 minutes.

NOUS DECLINONS TOUTE RESPONSABILITÉ POUR LES EVENUELS DÉGÂTS PROVOQUÉS PAR L'INOBSERVATION DES SUSDTES INSTRUCTIONS.

NEDERLANDS

ALGEMEEN

De inhoud van dit boekje grondig doorlezen, daar het belangrijke informatie bevat voor veilige installatie, gebruik en onderhoud. Het boekje bewaren voor verdere raadpleging. Dit apparaat is ontworpen voor het gebruik als afzuigapparaat (luchtafvoer naar buiten), als filterend apparaat (luchthercirculatie binnen) of als centrale zuiginrichting.

VEILIGHEIDSVOORSCHRIFTEN

Oplossen indien tegelijkertijd een afzuigkap en een brander of haard functioneren die afhankelijk zijn van de omgevingslucht en gevoerd worden door een andere energiebron dan de elektrische energie. De afzuigkap kan de lucht die de brander of haard nodig heeft voor de verbranding aan de omgeving onttrekken.

De negatieve druk in de omgeving mag niet boven de 4 Pa (4×10^{-6} bar) liggen. Voor een veilige werking dient u te zorgen voor een goede ventilatie van de ruimte. Voor de afvoer naar buiten moet u zich houden aan de geldende voorschriften die van toepassing zijn in uw land.

2. WAARSCHUWING !

Onder bepaalde omstandigheden kunnen huishoudelijke apparaten gevaarlijk zijn.

- A) Probeer de filters niet te controleren als de afzuigkap in werking is
- B) Raak de lampen niet aan als u het apparaat lange tijd achtereen gebruikt heeft.
- C) Het is verboden om onder de afzuigkap gerechten te flambieren
- D) Laat de branders niet open en bloot branden, omdat dit schadelijk is voor de filters en gevaarlijk is met het oog op brand.
- E) Tijdens frituren constant oplossen, om te voorkomen dat de olie door oververhitting vlam zou vatten
- F) Alvorens onderhoudswerkzaamheden aan het apparaat te verrichten, de stroom uitschakelen.

INSTALLATIE INSTRUCTIES

ELEKTRISCHE AANSLUITING

Het apparaat is gemaakt in klasse II (dubbel geïsoleerd), het snoer heeft derhalve niet op een geaard stopcontact aangesloten te worden.

De aansluiting op het elektriciteitsnet moet als volgt uitgevoerd worden: BRUIN = L fase

BLAUW = N nulleiding

Als deze niet reeds voorzien is moet u een stekker op het snoer aansluiten die genormaliseerd is voor de belasting die op het typeplaatje is aangegeven. Indien een stekker voorzien moet de afzuigkap zodanig geïnstalleerd worden dat de stekker bereikbaar is.

In het geval van een rechtstreekse aansluiting op het elektriciteitsnet moet u tussen het apparaat en het net een meerpolige schakelaar plaatsen met een minimale opening tussen de contacten van 3 mm. Deze schakelaar moet berekend zijn op de belasting vermeld op het typeplaatje en moet aan de geldende voorschriften voldoen.

Het apparaat moet geïnstalleerd worden op minimaal 650 mm boven een gaskookplaat of elektrische kookplaat. Indien een verbindingsbuis bestaande uit twee of meer delen gebruikt wordt, dan moet het bovenste gedeelte aan de buitenkant van het onderste gedeelte zitten.

Sluit de afvoer van de afzuigkap niet aan op een leiding waardoor warme lucht circuleert of die gebruikt wordt voor de afvoer van rook van apparaten die door een andere energiebron dan elektrische energie gevoerd worden.

• Montage van de afzuigkap aan de wand.

De openingen **A-B-C-D** uitvoeren volgens de aangegeven waarden (Fig.3). Voor de verschillende montages steeds schroeven en expansiepluggen gebruiken die geschikt zijn voor het wandtype (bijv. beton, gypoc, enz.). Indien de schroeven en de expansiepluggen met het product bijgeleverd worden controleren dat deze geschikt zijn voor het wandtype waaraan de afzuigkap bevestigd moet worden. De verbindingstijlens **Y** aan de afzuigkap verbinden (Fig.2). Staaft **Z** aan de muur bevestigen door middel van de openingen **A** (Fig.4). De afzuigkap aan de wand hangen door middel van de openingen **C** (Fig.3). Definitief de afzuigkap bevestigen door middel van de veiligheidsopeningen **D** (Fig.3).

• Zuigversie

Flens **Y** door middel van een verbindingsbuis aan de afvoeropening verbinden (niet uitvoeren voor de filterversie).

Het bovenste verbindingstuk **E** binnen het onderste verbindingstuk **F** plaatsen; de twee verbindingstukken ophangen door deze verticaal in de afzuigkap te voeren door het onderste verbindingstuk **F** aan de wand te bevestigen door middel van de openingen **B** (Fig.3), het bovenste verbindingstuk **E** naar boven schuiven, en bevestigen door

middel van de daarvoor bestemde schroeven aan de openingen **G** van staaft **Z** (Fig.2) die van te voren aan de wand bevestigd is door middel van de openingen **A** (Fig.3). Om de zuigversie in filterversie te veranderen vraag aan uw verkoper om de koolstoffilters en volg de aanwijzingen van de filterversie op.

• Filterversie

De afzuigkap en de twee verbindingsbuizen installeren zoals aangegeven in het deel over de montage van de afzuigkap in de zuigversie. Voor de montage van de filterende koppeling de aanwijzingen uit de set raadplegen. Indien de set niet bijgesloten is deze, als accessoire, bij Uw dealer bestellen. De filters moeten op het zuigsysteem aan de binnenkant van de afzuigkap bevestigd worden. De lucht wordt weer in de ruimte afgevoerd via de openingen verkregen op het verbindingstuk **E**.

• Centrale zuiginrichting

Deze uitvoering wordt gebruikt binnen woningen voorzien van een centrale zuiginrichting. De schakelaar bedient de opening en de sluiting van een klep door middel van een thermo-elektrische inrichting. Door de schakelaar op ON te zetten gaat de klep, na 60 seconden open (door 90° te draaien) zodat de volle lucht naar buiten wordt gezogen. Door de schakelaar op OFF te zetten gaat de klep, na 100 seconden, weer dicht.

GEbruik EN ONDERHOUD

- We raden aan de afzuigkap aan te zetten voordat u met de bereiding begint. We raden aan de afzuigkap 15 minuten aan te laten nadat het eten bereid is voor een optimale luchtverversing. Goede werking van de afzuigkap hangt af van een regelmatig en grondig onderhoud, in het bijzonder van het vefilter en van het koolstoffilter.
 - Vefilters houden vetdeeltjes die in de lucht circuleren vast, en raken daarom oververzadigd op onregelmatige tijden, afhankelijk van het gebruik van het apparaat. In ieder geval moeten vefilters minimaal eens in de 2 maanden gereinigd worden door de volgende handelingen uit te voeren:
 - Filters uit de afzuigkap halen en grondig reinigen in een sopje van water en neutraal afwasmiddel, op deze wijze het vuil verderjend. Grondig met lauw water afspoelen en laten drogen.
 - De filters mogen ook in de vaatwasmachine gereinigd worden. Na verschillende wasbeurten van de aluminium filters kunnen kleurveranderingen optreden. Dit geeft echter niet het recht op vervanging van de filters.
 - De koolstoffilters zuiveren de lucht die weer in de ruimte teruggevoerd wordt. Deze filters mogen niet gereinigd of gerecycled worden en moeten minimaal eens in de vier maanden vervangen worden. De koolstofverzadiging hangt af van een al dan niet intensief gebruik van de afzuigkap, van het type keuken en van de regelmaat waarmee de vefilters gereinigd worden.
- Regelmatig de ventilator en de andere oppervlakken schoonmaken met een doek gedrenkt in alcohol of in neutrale krasvrije afwasmiddelen.

KONTROLLER : (Fig.5A) MED IYS (Fig.5B) MEKANISKE zijn de symbolen hieronder weergegeven:

A = knop LICHT

B = knop UIT

C = knop EERSTE SNELHEID

D = knop TWEEDE DERDE SNELHEID

E = knop DERDE SNELHEID

F = knop TIMER AUTOMATISCHE ONDERBREKING na 15 minuten

G = controlelampje WERKENDE MOTOR

De knop "timer/automatische onderbreking" zorgt ervoor dat de afzuigkap niet meteen stopt, deze zal voor 15 minuten blijven functioneren, op dezelfde snelheidsstand waarop de kap ingesteld stond.

DE FABRIKANT IS NIET AANSPRAKELIJK VOOR SCHADE DIE VOORTVLOEIT UIT HET NIET IN ACHT NEMEN VAN DE BOVENSTAANDE VOORSCHRIFTEN.

GENERALIDADES

Lea atentamente el contenido del presente libro de instrucciones pues contiene indicaciones importantes para la seguridad en la instalación, el uso y el mantenimiento (Consérvelo para un posible consulta posterior). Este aparato ha sido realizado para un uso en versión aspirante (evacuación al exterior), filtrante (circulación del aire en el interior) o aspiración centralizada. A causa de su complejidad y su gran peso se recomienda que la instalación la realice personal especializado.

SUGERENCIAS PARA LA SEGURIDAD

1. Preste atención si funcionan contemporáneamente una campana aspirante y un quemador o una chimenea que toman el aire del ambiente y están alimentados por energía que no sea eléctrica, pues la campana aspirante toma del ambiente el aire que el quemador o la chimenea necesitan para la combustión. La presión negativa del local no debe superar los 4 Pa (4×10^{-5} bares). Para un funcionamiento seguro, realice primero una adecuada ventilación del local. Para la evacuación externa, atégase a las disposiciones vigentes en su país.

2. ¡ ATENCIÓN !!

En determinadas circunstancias los electrodomésticos pueden ser peligrosos.

- A) No intente controlar los filtros cuando la campana esté funcionando.
- B) No toque las lámparas después de un uso prolongado del aparato.
- C) Está prohibido cocinar alimentos a la llama debajo de la campana.
- D) Evite las llamas libres, pues resultan perjudiciales para los filtros y pueden provocar incendios.
- E) Controle en todo momento los alimentos fritos para evitar que el aceite caliente prenda fuego.
- F) Antes de realizar cualquier operación de mantenimiento desconecte la campana de la corriente eléctrica.

INSTRUCCIONES PARA LA INSTALACIÓN

• Instalación eléctrica

El aparato está construido en clase II, por lo tanto no se debe conectar ningún cable a la toma de tierra. La conexión a la corriente eléctrica debe realizarse de la siguiente manera:

MARRÓN = L línea.

AZUL = N neutro.

Si no está incluido, monte en el cable un enchufe normalizado para la carga indicada en la etiqueta de las características. Si está provisto de enchufe, colóque la campana de tal manera que el enchufe quede en un sitio accesible. En caso de conexión directa a la corriente eléctrica, es necesario interponer entre el aparato y la red un interruptor omnipolar con abertura mínima de 3mm, adecuado a la carga y que responda a las normas vigentes.

• Debe instalarse el aparato a una altura mínima de 650 mm de las placas de cocción. Si debe usarse un tubo de conexión compuesto de dos o más partes, la parte superior debe estar fuera de la parte inferior. No conecte la descarga de la campana a un conducto en el que circule aire caliente o que sea utilizado para evacuar los humos de aparatos alimentados por una energía que no sea eléctrica.

• Montaje de la campana a la pared

Realice los orificios **A, B, C, D** respetando las medidas indicadas (Fig.3). Para los distintos montajes utilice tornillos y escarpias de expansión adecuados al tipo de pared (ejemplo: hormigón, escayola, etc). En caso de que los tornillos y las escarpias están incluidos en el producto asegúrese de que sean adecuados para el tipo de pared donde se va a colocar la campana. Sujete la arandela de unión **Y** a la campana (Fig.2). Sujete la escarpia **Z** al muro con los orificios **A** (Fig.4). Enganche la campana a la pared utilizando los orificios **C** (Fig.3). Sujete definitivamente la campana utilizando los orificios de seguridad **D** (Fig.3).

• Versión aspirante

Conecte mediante un tubo de enlace la arandela **Y** al orificio de descarga (no debe realizarse en la versión filtrante).

Introduzca el empalme superior **E** en el interior del empalme inferior **F**, enganche los dos empalmes introduciéndolos verticalmente en la campana sujetando el empalme inferior a la pared utilizando los orificios **B** (Fig.3). Saque el empalme superior **E** hacia arriba y sujételo con los tornillos adecuados en los orificios **G** de la abrazadera **Z** (Fig.2)

que usted ha sujetado con anterioridad a la pared a través de los orificios **A** (Fig.3). Para transformar la campana de versión aspirante a versión filtrante, solicite a su proveedor los filtros al carbón activo y siga las instrucciones de montaje de la versión filtrante.

• Versión filtrante

Instale la campana y los dos empalmes como aparece indicado en el párrafo que trata del montaje de la campana en la versión aspirante. Para el montaje del anillo filtrante tenga en cuenta las instrucciones que se encuentran en el kit. Si el kit no está incluido, pídale a su vendedor como accesorio. Los filtros deben ser colocados en el bloque aspirante situado en el interior de la campana. El aire vuelve a circular en el ambiente a través de las rejillas del empalme **E**.

• Versión aspirante centralizada.

Se utiliza en locales provistos de aspiración centralizada. El interruptor cierra una válvula con un dispositivo termoelectrónico. Conectando el interruptor en la posición ON, transcurridos 60 segundos, la válvula se abre girándose 90 °; de esta manera se aspira el aire viciado del interior. Conectando el interruptor en la posición OFF, transcurridos 100 segundos, la válvula se cierra.

USO Y MANTENIMIENTO

• Se aconseja poner en funcionamiento el aparato antes de cocinar cualquier tipo de alimento.

Se aconseja dejar funcionando el aparato durante 15 minutos después de haber terminado de cocinar los alimentos, para una evacuación completa del aire viciado.

El buen funcionamiento de la campana depende de la asiduidad con la cual se realicen las operaciones de mantenimiento, sobre todo, del filtro antigrasa, o del filtro al carbón activo.

• Los filtros antigrasa sirven para retener las partículas de grasa en suspensión en el aire, por lo tanto se pueden obstruir en un espacio que depende del uso que se haga del aparato. De todas formas para evitar el peligro de posibles incendios, como máximo cada dos meses es necesario limpiar el filtro observando las siguientes operaciones:

- Quite los filtros de la campana y lávelos con una solución de agua y detergente líquido neutro dejando ablandar la suciedad.

- Aclare con abundante agua templada y deje secar.

- Se pueden lavar también los filtros en el lavavajillas

Después de algunos lavados los paneles de aluminio se puede verificar en los paneles de aluminio posibles alteraciones del color. Esto no da opción a reclamaciones para una posible sustitución de los paneles.

• Los filtros al carbón activo sirven para depurar el aire que volverá a circular en el ambiente. Los filtros no son lavables o reciclables y deben ser cambiados máximo cada cuatro meses. La saturación del carbón activo, depende del uso más o menos prolongado del aparato, del tipo de cocina y de la regularidad con la cual se efectúa la limpieza del filtro antigrasa.

• Limpie frecuentemente todos los restos de grasa del ventilador y de las otras superficies usando un paño humedado con alcohol etílico o detergentes líquidos neutros no abrasivos.

MANDOS: (Fig.5A) Luminosos (Fig.5B) Mecánicos la simbología es la siguiente:

A= botón ILUMINACION

B= botón OFF

C= botón PRIMERA VELOCIDAD

D= botón SEGUENDA VELOCIDAD

E= botón TERCERA VELOCIDAD

F= botón TIMER PARADA AUTOMÁTICA 15 MINUTOS

G= luz indicadora MOTOR EN FUNCIONAMIENTO

La función "timer parada automática" retarda la parada de la campana, que continuará a funcionar a la velocidad seleccionada en el momento del encendido de esta función, 15 minutos.

EL FABRICANTE NO SE HACE RESPONSABLE DE LOS DAÑOS PRODUCIDOS POR EL INCUMPLIMIENTO DE ESTAS ADVERTENCIAS.

PORTUGUÊS

GENERALIDADES

Ler cuidadosamente o conteúdo do presente manual já que este fornece indicações importantes referentes à segurança de instalação, de uso e de manutenção. Conservar o manual para qualquer ulterior consulta. Este aparelho foi projectado para uso na versão aspirante (evacuação ar para o exterior), filtrante (recirculação de ar para o interior) ou aspiração centralizada.

ADVERTÊNCIAS PARA A SEGURANÇA

1. Prestar atenção se estão funcionando contemporaneamente uma coifa aspirante e um queimador ou um fogão dependentes do ar ambiente e alimentados por uma energia que não a eléctrica, já que a coifa, aspirando, tira do ambiente o ar que o queimador ou o fogão necessitam para a combustão. A pressão negativa no local não deve ser superior a 4Pa (4x10⁻⁵bar). Para um funcionamento seguro, providenciar uma oportuna ventilação do local.

Para a evacuação externa, ater-se às disposições vigentes no seu País.

2. ATENÇÃO !

Em determinadas circunstâncias os eletrodomésticos podem ser perigosos.

- A) Não verificar os filtros com a coifa em operação.
- B) Não tocar as lâmpadas após um uso prolongado do aparelho.
- C) É proibido cozinhar alimentos diretamente na chama sob a coifa.
- D) Evitar a chama livre pois é danosa para os filtros e porque pode causar incêndios.
- E) Verificar constantemente os alimentos fritos para evitar que o óleo super aquecido se incendie.
- F) Antes de efetuar qualquer manutenção, desligar a coifa da rede eléctrica.

ISTRUÇÕES PARA A INSTALAÇÃO

• Conexão eléctrica

O aparelho é construído em classe II, portanto nenhum cabo deve ser ligado à tomada de terra.

A ligação à rede eléctrica deve ser feito como segue:

MARRROM = L fase

AZUL = N neutro

Se não for prevista, montar no cabo uma tomada normalizada para a capacidade indicada na etiqueta características. Se tiver a tomada, a coifa deve ser instalada de maneira tal que a tomada seja acessível. Em caso de conexão direta à rede eléctrica é necessário interpor entre o aparelho e a rede um interruptor unipolar com abertura mínima entre contatos de 3mm, dimensionado para a carga e de acordo com as normas vigentes.

• O aparelho deve ser instalado a uma altura mínima de 650mm de fogões.

Tendo que ser usado um tubo de conexão composto de duas ou mais partes, a parte superior deve ficar externamente aquela inferior.

Não conectar a descarga da coifa a um duto pelo qual circule ar quente ou utilizado para evacuar fumos de aparelhos alimentados por uma energia que não a eléctrica.

• Montagem da coifa à parede

Executar os furos A-B-C-D respeitando as cotas indicadas (Fig.3). Para as diversas montagens, utilizar parafusos e buchas de expansão adequados ao tipo de parede (p. ex. cimento armado, gesso reforçado, etc.). No caso em que os parafusos e as buchas sejam fornecidos em dotação com o produto, certificar-se que sejam adequados ao tipo de parede à qual será fixada a coifa. Bloquear o flange de junção Y à coifa (Fig.2). Bloquear o suporte Z à parede por meio dos furos A (Fig. 4). Pendurar a coifa à parede utilizando os furos C (Fig.3). Fixar definitivamente a coifa utilizando os furos de segurança D (Fig.3).

• Versão aspirante

Conectar, por meio de um tubo de junção, o flange Y ao furo de descarga (não executar na versão filtrante).

Introduzir a junção superior E internamente à junção inferior F; pendurar as duas junções introduzindo-as verticalmente na coifa e bloqueando a junção inferior F à parede utilizando os furos B (Fig.3), puxar a junção superior E para o alto, bloqueá-la com os respectivos parafusos nos furos G do suporte Z (Fig.2) precedentemente fixado à parede por meio dos furos A (Fig.3).

Para transformar a coifa de versão aspirante em versão filtrante, solicitar ao seu revendedor os filtros de carvão ativado e seguir as

instruções de montagem da versão filtrante.

• Versão filtrante

Instalar a coifa e as duas junções conforme indicado no parágrafo referente à montagem da coifa na versão aspirante.

Para a montagem da junção filtrante, fazer referência às instruções contidas no kit. Se o kit não fizer parte da dotação, encomendá-lo, junto ao seu revendedor, como acessório. Os filtros devem ser aplicados ao grupo aspirante que se encontra na parte interna da coifa. O ar é reintroduzido no ambiente por meio das alças obtidas na união E.

• Versão aspirante centralizada

É utilizada em habitações dotadas de aspiração centralizada. O interruptor comanda a abertura e o fechamento de uma válvula por meio de um dispositivo termoelectrico. Comutando o interruptor para a posição ON, a válvula se abre após 60 segundos girando de 90° permitindo assim a descarga do ar viciado para o exterior. Comutando o interruptor para a posição OFF, a válvula se fecha após 100 segundos.

USO E MANUTENÇÃO

• Recomenda-se por o aparelho em funcionamento antes de proceder ao cozimento de qualquer tipo de alimento.

Recomenda-se deixar o aparelho em funcionamento por pelo menos 15 minutos após ter terminado o cozimento dos alimentos, de maneira a permitir uma evacuação completa do ar viciado.

O bom funcionamento da coifa fica condicionado pela assiduidade com a qual são efetuadas as operações de manutenção, particularmente do filtro anti-gorduras e do filtro de carvão ativado.

• Os filtros anti-gorduras na função de captar as partículas de gordura em suspensão no ar, portanto, estão sujeitos a entupimentos em tempos variáveis em função do uso do aparelho.

Em todo o caso, para prevenir o perigo de eventuais incêndios, no máximo a cada 2 meses, é necessário limpar o filtro executando as seguintes operações:

- Tirar os filtros da coifa e lavá-los com uma solução de água e detergente líquido neutro, permitindo a saída da sujeira.

- Enxaguar em grande quantidade de água morna e deixar secar.

- Os filtros também podem ser lavados em máquina de lavar louças. Após algumas lavagens dos painéis de alumínio, podem ser verificadas alterações na cor dos mesmos. Este fato não dá direito a reclamações para a eventual substituição dos painéis.

• Os filtros de carvão ativado servem para depurar o ar que será reintroduzido no ambiente. Os filtros não são laváveis ou regeneráveis e devem ser substituídos a cada quatro meses no máximo. A saturação do carvão ativado depende do uso mais ou menos prolongado do aparelho, do tipo de cozinha e da regularidade com que é efetuada a limpeza do filtro anti-gorduras.

• Limpar com frequência todos os depósitos no ventilador e nas demais superfícies utilizando um pano embebido em álcool desnatado ou detergentes líquidos neutros não abrasivos.

COMANDOS: (FIG.5A) LUMINOSOS_(FIG.5B) MECÂNICOS a simbologia é indicada a seguir:

A = botão ILUMINAÇÃO

B = botão OFF

C = botão PRIMEIRA VELOCIDADE

D = botão SEGUNDA VELOCIDADE

E = botão TERCEIRA VELOCIDADE

F = botão TIMER PARADA AUTOMÁTICA 15 minutos

G = luz MOTOR EM FUNCIONAMENTO

A função "Timer parada Automática" retarda a parada da coifa, que continuará a funcionar à velocidade de exercício em curso no momento em que foi atuada esta função, de 15 minutos.

DECLINA-SE DE QUALQUER RESPONSABILIDADE POR EVENTUAIS DANOS PROVOCADOS PELA INOBSERVÂNCIA DAS ADVERTÊNCIAS ACIMA.

GENERALITÀ

Leggere attentamente il contenuto del presente libretto in quanto fornisce importanti indicazioni riguardanti la sicurezza di installazione, d'uso e di manutenzione. Conservare il libretto per ogni ulteriore consultazione. Questo apparecchio è stato progettato per uso in versione aspirante (evacuazione aria all'esterno), filtrante (riciclo aria all'interno) o aspirazione centralizzata.

AVVERTENZE PER LA SICUREZZA

1. Fare attenzione se funzionano contemporaneamente una cappa aspirante e un bruciatore o un focolare dipendenti dall'aria dell'ambiente ed alimentati da un'energia diversa da quella elettrica, in quanto la cappa aspirando toglie all'ambiente l'aria di cui il bruciatore o il focolare necessita per la combustione. La pressione negativa nel locale non deve superare i 4Pa (4×10^{-5} bar). Per un funzionamento sicuro, provvedere quindi ad un'opportuna ventilazione del locale. Per l'evacuazione esterna attenersi alle disposizioni vigenti nel vostro paese.

2. ATTENZIONE !

In determinate circostanze gli elettrodomestici possono essere pericolosi.

- A) **Non cercare di controllare i filtri con la cappa in funzione**
- B) **Non toccare le lampade dopo un uso protratto dell'apparecchio**
- C) **E' vietato cuocere cibi alla fiamma sotto la cappa**
- D) **Evitare la fiamma libera, perchè dannosa per i filtri e pericolosa per gli incendi**
- E) **Controllare costantemente i cibi fritti per evitare che l'olio surriscaldato prenda fuoco**
- F) **Prima di effettuare qualsiasi manutenzione, disinserire la cappa dalla rete elettrica.**

ISTRUZIONI PER L'INSTALLAZIONE

• Collegamento elettrico

L'apparecchio è costruito in classe II, perciò nessun cavo deve essere collegato alla presa di terra.

L'allacciamento alla rete elettrica deve essere eseguito come segue:

MARRONE = L linea

BLU = N neutro

Se non prevista, montare sul cavo una spina normalizzata per il carico indicato nella etichetta caratteristica. Se provvista di spina, la cappa deve essere installata in modo tale che la spina sia accessibile.

Nel caso di collegamento diretto alla rete elettrica è necessario interporre tra l'apparecchio e la rete un interruttore onnipolare con apertura minima tra i contatti 3 mm, dimensionato al carico e rispondente alle norme vigenti.

• L'apparecchio deve essere installato ad un'altezza minima di 650mm dai fornelli. Se dovesse essere usato un tubo di connessione composto di due o più parti, la parte superiore deve essere all'esterno di quella inferiore. Non collegare lo scarico della cappa ad un condotto in cui circoli aria calda o utilizzato per evacuare fumi degli apparecchi alimentati da un'energia diversa da quella elettrica.

• Montaggio della cappa alla parete

Eseguire i fori **A-B-C-D** rispettando le quote indicate (Fig.3). Per i vari montaggi utilizzare viti e tasselli ad espansione idonei al tipo di muro (es. cemento armato, cartongesso, ecc). Nel caso in cui le viti e i tasselli siano forniti in dotazione con il prodotto accertarsi che siano idonei per il tipo di parete in cui deve essere fissata la cappa. Bloccare la flangia di raccordo **Y** alla cappa (Fig.2). Bloccare la staffa **Z** al muro tramite i fori **A** (Fig.4). Appendere la cappa alla parete utilizzando i fori **C** (Fig.3). Fissare definitivamente la cappa utilizzando i fori di sicurezza **D** (Fig.3).

• Versione aspirante

Collegare, mediante un tubo di raccordo, la flangia **Y** al foro di scarico (non eseguire nella versione filtrante).

Infilare il raccordo superiore **E** all'interno del raccordo inferiore **F**; appendere i due raccordi inserendoli verticalmente nella cappa bloccando il raccordo inferiore **F** alla parete utilizzando i fori **B** (Fig.3), sfilare il raccordo superiore **E** verso l'alto, bloccarlo con le apposite viti sui fori **G** della staffa **Z** (Fig.2) precedentemente fissata al muro tramite i fori **A** (Fig.3). Per trasformare la cappa da versione aspirante a versione filtrante, richiedere al vostro rivenditore i filtri a carbone attivo e seguire le istruzioni di montaggio della versione filtrante.

• Versione filtrante

Installare la cappa e i due raccordi come indicato nel paragrafo

riguardante il montaggio della cappa nella versione aspirante.

Per il montaggio del raccordo filtrante fare riferimento alle istruzioni contenute nel kit. Se il kit non è in dotazione, ordinarlo al Vs. rivenditore come accessorio. I filtri devono essere applicati al gruppo aspirante posto all'interno della cappa. L'aria è rimessa nell'ambiente attraverso le asole ricavate sul raccordo **E**.

• Versione aspirante centralizzata

Si utilizza in abitazioni fornite di aspirazione centralizzata. L'interruttore comanda l'apertura e la chiusura di una valvola tramite un dispositivo termoelettrico. Commutando l'interruttore nella posizione ON, dopo 60 secondi, la valvola si apre ruotando di 90° permettendo così l'aspirazione dell'aria viziata all'esterno. Commutando l'interruttore nella posizione OFF, dopo 100 secondi, la valvola si chiude.

USO E MANUTENZIONE

• Si raccomanda di mettere in funzione l'apparecchio prima di procedere alla cottura di un qualsiasi alimento. Si raccomanda di lasciar funzionare l'apparecchio per 15 minuti dopo aver terminato la cottura dei cibi, per un'evacuazione completa dell'aria viziata.

Il buon funzionamento della cappa è condizionato da una corretta e costante manutenzione; una particolare attenzione deve essere data al filtro antigrasso e al filtro al carbone attivo.

• Il filtro antigrasso ha il compito di trattenere le particelle grasse in sospensione nell'aria, pertanto è soggetto ad intasarsi in tempi variabili relativamente l'uso dell'apparecchio.

Il filtro acrilico, che si trova appoggiato alla griglia, va sostituito quando le scritte, visibili attraverso la griglia, cambiano colore e l'inchiostro si espande; il nuovo filtro deve essere applicato in modo tale che le scritte siano visibili attraverso la griglia dall'esterno della cappa.

Nel caso in cui i filtri acrilici non abbiano le scritte, oppure siano presenti filtri metallici o a pannello in alluminio, per prevenire il pericolo di eventuali incendi, al massimo ogni 2 mesi è necessario lavare i filtri eseguendo le seguenti operazioni:

- togliere il filtro dalla griglia e lavarlo con una soluzione di acqua e detergente liquido neutro lasciando rinvenire lo sporco.
- Sciacquare abbondantemente con acqua tiepida e lasciare asciugare.

I filtri metallici e/o pannello in alluminio possono essere lavati anche in lavastoviglie. Dopo alcuni lavaggi, se i filtri sono in alluminio o pannello in alluminio, si possono verificare delle alterazioni del colore. Questo fatto non dà diritto a reclamo per l'eventuale loro sostituzione. In caso di inadempienza delle istruzioni di sostituzione e di lavaggio si può verificare il rischio di incendio dei filtri antigrasso.

• I filtri al carbone attivo servono per depurare l'aria che viene rimessa nell'ambiente. I filtri non sono lavabili o rigenerabili e devono essere sostituiti ogni quattro mesi al massimo. La saturazione del carbone attivo dipende dall'uso più o meno prolungato dell'apparecchio, dal tipo di cucina e dalla regolarità con cui viene effettuata la pulizia del filtro antigrasso

• Pulire frequentemente tutti i depositi sul ventilatore e sulle altre superfici, usando un panno inumidito con alcool denaturato o detersivi liquidi neutri non abrasivi.

COMANDI: (Fig.5A) LUMINOSI (Fig.5B)MECCANICI la simbologia è di seguito riportata:

A= tasto ILLUMINAZIONE

B= tasto OFF

C= tasto PRIMA VELOCITA'

D= tasto SECONDA VELOCITA'

E= tasto TERZA VELOCITA'

F= tasto TIMER ARRESTO AUTOMATICO 15 minuti

G= spia MOTORE IN FUNZIONE

La funzione "TIMER ARRESTO AUTOMATICO" ritarda l'arresto della cappa, che continuerà a funzionare alla velocità d'esercizio in corso al momento dell'accensione di questa funzione, di 15 minuti.

SI DECLINA OGNI RESPONSABILITÀ PER EVENTUALI DANNI PROVOCATI DALLA INOSSERVANZA DELLE SUDETTE AVVERTENZE

OBSERVERA

Läs innehållet i detta instruktionshäfte noga då det tillhandahåller viktig information vad beträffar säkerheten vid installation, användning och underhåll. Denna apparat har konstruerats för att användas som utsugande version (extern evakuering av luften), filterrande version (luften recirkulerar inne i lokalen) eller centraliserad utsugningsversion.

SÄKERHETS FÖRESKRIFTER

1. Var uppmärksam om utsugningskåpan fungerar samtidigt som en brännare eller eldhård som är beroende av omgivningsluften i rummet och som drivs med annan typ av energi än elektrisk energi, eftersom utsugningskåpan suger upp luft från rummet som brännaren eller eldhården är i behov av för sin förbränningsprocess. Undertrycket i lokalen får inte överskrida 4Pa (4x10⁻²bar). För att garantera säkerheten rekommenderas därför en god ventilation av lokalen. Vad beträffar det undvåriga utsläppet skall de i det aktuella landet gällande normerna och föreskrifterna respekteras.

2. VARNING !
Elektriska hushållsmaskiner kan under vissa omständigheter medföra risker.

- A) Kontrollera aldrig filtren samtidigt som kåpan är i funktion
- B) Rör inte lamporna om apparaten varit i funktion under en längre tid
- C) Det är förbjudet att grilla mat över öppna låga under kåpan
- D) Undvik öppna låga, då sådan är skadlig för filtren och utgör brandrisk
- E) Vid frityrökning måste spisen övervakas kontinuerligt för att undvika att oljan överhettas och tar eld
- F) Innan någon typ av underhållsarbete genomförs måste kåpan kopplas ifrån det elektriska nätet.

INSTALLATIONS INSTRUKTIONER

• Elanslutning

Apparaten är av typklass II, och inga kablar skall därför jordanslutas. Nätanslutningen skall utföras på följande sätt:

BRUN = L fas

BLÅ = N nolla

Om kabeln inte redan är försedd med en sådan skall en standard stickpropp, avsett för den på märkplaten angivna belastningen monteras.

Om kontakt finns skall kåpan installeras så att denna kontakt är tillgänglig.

I det fall apparaten ansluts fast till nätet, skall man montera en flerfasig strömbrytare mellan apparaten och eluttaget, med ett minst 3 mm brett luftgap mellan kontakterna, som är avsett för den aktuella belastningen och uppfyller gällande normer.

• Apparaten skall installeras på minst 650 mm höjd från bänken. I det fall ett anslutningsrör används som består av två eller flera delar, måste den övre av delarna träs utanpå den undre delen.

Anslut inte kåpens utlopps rör till luftkanaler i vilka varmluft cirkulerar, eller kanaler som används för att evakuera rök från apparater som drivs med annan typ av energi än elektrisk energi.

• Montering av kåpan på vägg

Borra hålen **A-B-C-D** enligt de angivna måtten (Fig.3). Skruvar och expansionspluggar som lämpar sig för typen av vägg (betong, gipsskivor etc.) skall användas för de olika monteringsarbetena.

I det fall skruvar och expansionspluggar ingår i leveransen, kontrollera att dessa lämpar sig för den typ av vägg på vilken kåpan skall monteras. Fixera anslutningsflänsen **Y** vid kåpan (Fig.2). Fäst bygeln **Z** vid väggen med hjälp av hålen **A** (Fig.4). Häng upp kåpan på väggen med hjälp av hålen **C** (Fig.3). Fixera kåpan definitivt med hjälp av säkerhetshålen **D** (Fig.3).

• Utsugningsversion

Anslut med hjälp av ett anslutningsrör flänsen **Y** med utloppsmynningen (skall inte utföras på filterversionen).

Sätt i det övre anslutningsröret **E** i det undre anslutningsröret **F**; häng upp rören genom att föra in dem vertikalt i kåpan och fixera det undre anslutningsröret **F** vid väggen med hjälp av hålen **B** (Fig.3), dra ut det övre anslutningsröret **E** uppåt och fixera det med de medföljande skruvarna i hålen **G** på bygeln **Z** (Fig.2) som tidigare fixerats vid väggen i hålen **A** (Fig.3). För att omvandla utsugningsversionen till en filterversion, skall en återförsäljare kontaktas för köp av aktiva kolfilter och nedan angivna instruktioner för montering av filterversion följas.

• Filterversion

Installera kåpan och de båda anslutningsrören enligt instruktionerna i paragrafen för montering av kåpens utsugningsversion. Se instruktionerna som finns i utrustningen för montering av filteranslutningen. Om denna utrustning inte medföljer leveransen skall en sådan beställas av en återförsäljare. Filtren skall sättas på utsugningsenheten som sitter inuti kåpan. Luften leds ut i lokalen igen genom öppningarna på anslutningsröret **E**.

• Centraliserad utsugningsversion

Kan användas i bostäder som har tillgång till ett centraliserat utsugningssystem. Strömbrytaren reglerar öppningen och stängningen av en ventil med hjälp av en termoelektrisk anordning. När strömbrytaren har ställts på position ON, öppnas ventilen efter 60 sekunder genom en 90 graders rotation och den dåliga luften kan sugas ur rummet. När strömbrytaren har ställts på position OFF, stängs ventilen efter 100 sekunder.

ANVÄNDNING OCH UNDERHÅLL

• Det är tillrådligt att sätta apparaten i funktion innan någon typ av matlagning förekommer.

Det är tillrådligt att låta apparaten fungera i ytterligare 15 min. efter matlagningen, för att eliminera allt matgaser.

Kåpens goda funktion beror på hur ofta underhållsarbetet utförs, i synnerhet vad beträffar fettfiltret och det aktiva kolfiltret.

• Fettfiltren renar luften från fettpartiklar, vilket innebär att de gror igen efter viss tid, beroende på användningen av apparaten.

Det är under alla omständigheter nödvändigt att efter högst 2 månaders användning rengöra filtret genom att utföra följande underhåll:

- Avlägsna filtren från kåpan och tvätta dem med neutralt flytande rengöringsmedel och vatten så att smutsen löses upp.

- Skölj noga med ljummet vatten och låt torka

- Filtren kan även tvättas i diskmaskin.

Efter ett antal rengöringar av aluminiumfiltren kan färgförändringar förekomma. Detta ger ingen rätt till klagomål eller ersättning av ramarna.

• De aktiva kolfiltren renar luften som sedan åter leds ut i lokalen. Filtren kan inte tvättas eller rensas för återanvändning och måste bytas ut var 4:e månad. Det aktiva kolets mättningsgrad beror på hur ofta fettfiltret rengörs.

• Rengör fläktens och närliggande ytor regelbundet med en trasa som fuktats med denaturerad sprit eller neutral flytande rengöringsmedel utan slipverkan.

MANÖVERFUNKTIONER: (Fig.5A) LYSANDE_(Fig.5B)

MEKANISKA beskrivs symbolerna här nedan:

A = knapp för BELYSNING

B = knapp OFF

C = knapp FÖRSTA HASTIGHET

D = knapp ANDRA HASTIGHET

E = knapp TREDJE HASTIGHET

F = TIMER FÖR AUTOMATISK AVSTÄNGNING EFTER 15 minuter

G = kontrollampa MOTORN I FUNKTION

Funktionen "timer" för automatisk avstängning "fördröjer" avstängningen av kåpan, som fortsätter att fungera i 15 minuter med samma arbets hastighet som vid påslagnen av denna funktion.

TILLVERKAREN FRÅNSÄGER SIG ALLT ANSVAR FÖR EVENTUELLA SKADOR SOM ORSAKTS P.G.A. ATT OVANSTÄENDE INSTRUKTIONER INTE RESPEKTERATS

GENERELT

Les denne bruksanvisningen nøye. Her gis viktig informasjon angående sikker installering, bruk og vedlikehold av apparatet. Ta vare på bruksanvisningen for fremtidige behov.

Dette apparatet er fremstilt for bruk som utblåsningsversjon (luften føres ut i friluft), filterversjon (luften renses og føres ut i rommet igjen) eller tilknyttet et sentralisert utsguningsanlegg.

SIKKERHETS INFORMASJON

1. Vær forsiktig dersom en vifte med utvendig avløp benyttes i samme rom som en brenner eller en ovn som ikke går på elektrisk strøm, da viften trekker ut luften brennere eller ovnen trenger til forbrenningen. Det negative trykket i rommet må ikke overstige 4Pa (4x10⁻⁶bar). For sikker bruk må man derfor sørge for tilstrekkelig ventilasjon av lokalet. Avtrekket skal utføres i henhold til gjeldende forskrifter.

2. ADVARSEL !

Husholdningsapparater kan være farlige i visse situasjoner.

- A) Ikke kontroller filterne mens ventilatoren er i funksjon
- B) Berør ikke lyspærene når apparatet har vært i funksjon over lengre tid
- C) Flamber aldri mat under ventilatoren
- D) Unngå åpen flamme: det kan skade filterne og føre til brann
- E) Ved frityrsteking må du være tilstede hele tiden og passe på at ikke oljen overopphetes og tar fyr
- F) Før det foretas noen form for vedlikehold på ventilatoren, må den frakobles strømmettet.

INSTALLASJONSVEILEDNING

• Elektrisk tilkobling

Apparatet er fremstilt i klasse II, ingen leder skal derfor kobles til jord. Tilkobling til strømmettet utføres på følgende måte:

BRUN = L strømførende

BLÅ = N nulleleder

Hvis stråmledningen er uten plugg, monteres en plugg av forskriftsmessig type, som svarer til strømstyrken som er oppgitt på typeskiltet. Dersom den er utstyrt med plugg, må ventilatoren monteres slik at pluggen er tilgjengelig.

Ved direkte tilkobling til strømmettet, må det monteres en flerpolet bryter med en kontaktåpning på minst 3 mm mellom apparatet og strømmettet. Bryteren skal være tilpasset strømstyrken og i overensstemmelse med gjeldende normer.

• Apparatet må installeres i en høyde av minst 650 mm fra toppen. Dersom det benyttes en avtrekkskanal bestående av to eller flere deler, skal den øvre delen tres utenpå den nedre. Koble ikke ventilatorvotrekket til et rør der det passerer varmluft eller røyk fra apparater som ikke går på strøm.

• Installasjonsveiledning

Lag hullene **A-B-C-D** ved å følge de oppgitte målene (Fig.3). Ved montering, bruk skruer og plasthylser som passer til veggtypen (f.eks. betong, gips etc.). Om skruer og plasthylser følger med apparatet, må man forvise seg om at de passer til veggen viften skal festes til. Fest flensen **Y** til kjøkkenviften (Fig.2). Fest bøylen **Z** til veggen ved hjelp av hullene **A** (Fig.4). Fest viften til veggen ved hjelp av hullene **C** (Fig.3). Avslutt festingen av viften ved hjelp av sikkerhetshullene **D** (Fig.3).

• Versjon med utvendig avløp

Ved hjelp av et koblingsrør, koble flensen **Y** til avløpsåpningen (utføres ikke med filterversjonen). Stikk det øvre røret **E** inn i det nedre røret **F**, og fest de to rørene ved å stikke dem loddrett inn i kjøkkenviften. Fest det nedre røret **F** til veggen ved hjelp av hullene **B** (Fig.3), trekk så det øvre koblingsrøret **E** oppover og fest det til bøylen **Z** (Fig.2) (som på forhånd er blitt festet til veggen i hullene **A** (Fig.3) ved hjelp av hullene **G**). For å gjøre om viften med utvendig avløp til filterversjon, må det anskaffes kullfiltere fra forhandleren, og monteringsanvisningen for filterversjonen må følges.

• Filterversjon

Monter kjøkkenviften og de to koblingsrørene som beskrevet under avsnittet for montering av versjonen med utvendig utløp. Filterrøret monteres i henhold til bruksanvisningen som følger med utstyret. Dersom ikke utstyret leveres som standard, bestilles det som tilbehør fra forhandleren. Filterne skal festes til vifteenheten inne i ventilatoren. Luften føres ut i rommet igjen gjennom åpningene på røret **E**.

• Versjon for sentralisert utsguningsanlegg

Benyttes i boliger utstyrt med sentralisert utsguningsanlegg. Bryteren aktiverer åpning og lukking av en ventil ved hjelp av en termoelektrisk anordning. Når bryteren settes i posisjonen **ON** (på), vil ventilen etter 60 sekunder åpne seg ved å rotere 90°, slik at luften med matos og damp kan suges ut. Når bryteren settes i posisjonen **OFF** (av), vil ventilen lukke seg etter 100 sekunder.

BRUK OG VEDLIKEHOLD

• Apparatet bør alltid settes igang før matlagingen starter. Det anbefales å la viften virke i 15 minutter etter at matlagingen er avsluttet, slik at all matos blir fjernet. For at viften til enhver tid skal virke tilfredsstillende, er det viktig at man utfører vedlikeholdet regelmessig. Spesielt gjelder dette fettfilteret og kullfilteret.

• Fettfilterens oppgave er å fjerne fettpartiklene i luften. Filterne vil derfor med tiden bli skitne, avhengig av hvor ofte apparatet brukes. I alle tilfeller er det nødvendig å rengjøre disse filterne etter maks. 2 måneder for å unngå fare for brann. Gå frem på følgende måte:
- Ta filterne ut av viften og legg dem i bløt i vann tilsatt et flytende, nøytralt rengjøringsmiddel. Vent til fett har løst seg opp.
- Skyll omhyggelig med lukket vann og la filterne tørke.
- Filterne kan også vaskes i oppvaskmaskin.

Det kan hende aluminiumsplatene får en litt annen farge etter at de har blitt vasket noen ganger. Dette gir imidlertid ikke rett til en eventuell utskiftning i garantitiden.

• Kullfilterne renses luften før den føres ut i rommet igjen. Filterne kan ikke vaskes eller brukes om igjen, og må skiftes ut minst hver 4. måned. Hvor raskt kullfilterne blir skitne avhenger av hvor ofte viften brukes, hva slags mat som tilberedes og hvor ofte fettfilteret rengjøres.

• Fjern regelmessig alt fett på viften og andre overflater ved hjelp av en klut fuktet med sprit eller et nøytralt, flytende rengjøringsmiddel som ikke lager riper.

KONTROLLER: (Fig.5A) MED LYS_ (Fig.5B) MEKANISKE, benyttes følgende symboler:

A = tast for BELYSNING

B = tast for OFF (AV)

C = tast for FØRSTE HASTIGHET

D = tast for ANNEN HASTIGHET

E = tast for TREDJE HASTIGHET

F = tast TIDSURE AUTOMATISK STOPP 15 minutter

G = kontrollampe for MOTOR I FUNKSJON

Med funksjonen "tidsur automatisk stopp" utsettes stans av ventilatoren, som vil fortsette å gå i 15 minutter på samme hastighet som da funksjonen ble aktivert.

PRODUSENTEN FRASKRIVER SEG ETHVERT ANSVAR FOR SKADER SOM SKYLDES AT OVENNEVNT RETNINGSLINJER IKKE ER BLITT FULGT

GENERELLE OPLYSNINGER

Læs indholdet i denne vejledning omhyggeligt eftersom den giver vigtige oplysninger om sikkerhed under installation, brug og vedligeholdelse. Opbevar vejledningen til senere brug. Dette apparat er udviklet til udsugning (udledning af luft udenfor), filtrering (intern luftcirkulation) eller til udsugning med centralanlæg.

SIKKERHEDSADVARSLER

1. Udvis forsigtighed hvis der samtidigt er en emhætte og en brænder eller en varmekilde i funktion, der afhænger af den omgivende luft eller er forsynet med en energi, der ikke er elektrisk, fordi emhætten fjerner den luft fra omgivelserne, som brænderen eller varmekilden har behov for til forbrændingen. Det negative tryk i lokalet må ikke overskride 4Pa (4x10⁻⁵ bar). For at opnå sikker funktion skal man således sørge for korrekt ventilation af lokalet. Hvad angår udførslen til de eksterne omgivelser skal man overholde de gældende nationale regler.

2. ADVARSEL !

Under visse omstændigheder kan husholdningsapparater være farlige.

- A) Forsøg ikke at kontrollere filtrene med hættens i funktion
- B) Rør ikke ved lamperne, når apparatet har været tændt i længere tid
- C) Det er forbudt at flambe madvarer under hættens
- D) Undgå at laden flammen være tændt uden gryder eller andet ovenpå; dette vil være beskadigende for filtrene og eventuelt kunne forårsage brand
- E) Hold ibrustestegning konstant under overvågning for at undgå, at olien opføres for meget og bryder i brand
- F) Inden der udføres vedligeholdelse af enhver type skal man afbryde hættens fra el-nettet.

INSTALLERING

• Elektrisk tilslutning

Apparatet er bygget i klasse II og derfor skal der ikke tilsluttes noget kabel til jordforbindelsen.

Tilslutning til el-nettet skal udføres på følgende måde:

BRUN = L linje

BLÅ = N neutral

Hvis det ikke allerede forefindes skal man montere et standardstik for den forsyning, der er angivet på oplysningsetiketten. Hvis stikket findes skal hættens installeres på en sådan måde, at det er tilgængeligt.

I tilfælde af direkte tilslutning til el-nettet er det nødvendigt at anbringe en flerpolet afbryder mellem apparatet og nettet, med en minimumsafstand mellem kontakterne på 3 mm, og med de rette dimensioner for forsyningen, samt i overensstemmelse med de gældende regler.

• Apparatet skal installeres i en højde på mindst 650mm fra. Hvis der anvendes forbindelsesrør, der består af to dele eller flere dele, skal den øverste del være udenfor den nederste.

Tilslut ikke hættens udslip til lederstrøm, hvor der cirkulerer varm luft, eller som er anvendt til bortføring af røg fra apparater, der forsynes med en energi, der ikke er elektrisk.

• Montering af emhætten på væggen

Lav hullerne **A-B-C-D** i væggen; overhold de angivne mål (Fig.3). Til de forskellige monteringer skal man anvende skruer og ekspansionskiler, der er egnet til murtypen (fx. armeret beton, gips, etc.). Hvis skruerne og kilerne leveres med emhætten, skal man kontrollere at de er egnet til den murtype, hvor emhætten skal monteres. Fastgør forbindelsesflangen **Y** til emhætten (Fig.2). Fastgør beslaget **Z** til muren ved hjælp af hullerne **A** (Fig.4) Hæng emhætten op på væggen ved hjælp af hullerne **C** (Fig.3). Fastgør emhætten definitivt ved hjælp af sikkerhedshullerne **D** (Fig.3).

• Sugende udgave

Forbind flangen **Y** til udslipshullet ved hjælp af et forbindelsesrør (denne handling må ikke udføres ved den filtrerende udgave). Sæt den øverste forbindelse **E** ind i den nederste forbindelse **F**; hæng de to forbindelser op ved at sætte dem lodret ind i emhætten og fastgør den nederste forbindelse **F** til væggen ved hjælp af hullerne **B** (Fig.3), træk den øverste forbindelse **E** opad og bloker den ved hjælp skruerne i hullerne **G** i beslag **Z** (Fig.2), der er blevet fastgjort til muren tidligere gennem hullerne **A** (Fig.3). For at ændre emhætten fra den sugende udgave til den filtrerende udgave skal man henvende sig til forhandleren for at få de aktive kulfiltere og følge monteringsvejledningen for den filtrerende udgave.

• Filtrerende udgave

Installér emhætten og de to forbindelser, som angivet i afsnittet for montering af emhætten i den sugende udgave. Ved montering af den filtrerende forbindelse skal man rette sig efter instruktionerne vedlagt samlesættet. Hvis dette samlesæt ikke følger med leveringen, kan det bestilles hos Deres forhandler som ekstraudstyr. Filtrene skal monteres på sugeheden inde i hættens. Luften sendes tilbage i lokalet gennem slidserne på forbindelse **E**.

• Udgave til centraludsugning

Anvendes i lokaler udstyret med centraludsugning. Afbryderkontakten styrer åbning og lukning af en ventil ved hjælp af en termoelektrisk anordning. Når afbryderkontakten er stillet på ON, vil ventilen efter 60 sekunder åbne og dreje 90°, således at den røgfylde luft kan suges ud. Når afbryderkontakten stilles på OFF vil ventilen lukke efter 100 sekunder.

BRUG OG VEDLIGEHOLDELSE

• Det anbefales at man sætter apparatet i funktion inden man begynder tilberedning af madvarer.

Det anbefales at man laser apparatet fungerer i 15 minutter efter at maden er blevet tilberedt, for at den mættede luft kan blive fjernet helt. Korrekt funktion af emhætten afhænger af hvor ofte der udføres vedligeholdelse; dette gælder specielt for filteret til modvirkning af fedtindsættelse og det aktive kulfilter.

• Filtrene til modvirkning af fedtindsættelse har til opgave at tilbageholde de fedtpartikler, der befinder sig i luften, og derfor vil tiden der forløber inden disse filtre tilstoppes variere alt efter hvor ofte apparatet anvendes. Under alle omstændigheder skal man - for at forhindre brandfare - rense filteret efter højst 2 måneder ved at følge nedenstående fremgangsmåde:

- Fjern filtrene fra emhætten og vask dem med en opløsning af vand og flydende neutralt vaskemiddel for at fjerne snavset.

- Skyl grundigt efter med lunken vand og lad filtrene tørre.

- Filtrene kan også vaskes i opvaskemaskinen.

Efter nogle afvaskninger af aluminiumspanelerne kan der forekomme farvændringer. Denne omstændighed giver ikke ret til eventuel udskitning af panelerne.

• De aktive kulfilter har til opgave at rense den luft der sendes tilbage i lokalet. Filtrene kan ikke vaskes eller genbruges og skal udskiftes efter højst fire måneder. Mærkningen af det aktive kul afhænger af den mere eller mindre længerevarende anvendelse af apparatet, af køkkentypen, og af den hyppighed hvormed der udføres rengøring af filteret til modvirkning af fedtindsættelse.

• Rengør hyppigt afsættelser på ventilatoren og de andre overflader ved hjælp af en klud fugtet med denatureret alkohol eller neutralt vaskemiddel i væskeform, der ikke indeholder slibende stoffer.

BETJENING-SENHED:

(Fig.5A) LYSENDE (Fig.5B) MEKANISKE er følgende tegnforklaring gældende:

A = tast for BELYSNING

B = tast for OFF

C = tast for FØRSTE HASTIGHED

D = tast for ANDEN HASTIGHED

E = tast for TREDJE HASTIGHED

F = tast for TIMER AUTOMATISK STOP 15 minutter

G = Controlelampe dat aangeeft dat de motor in werking is.

Funktionen "timer automatisk stop" forsinker standning af hættens, som vil fortsætte med at være tændt (i 15 minutter) med den driftshastighed, der var i kraft i det øjeblik funktionen blev tilsluttet.

FABRIKANTEN FRALÆGGER SIG ETHVERT ANSVAR FOR SKADER FORÅRSAGET AF MANGLENDE OVERHOLDELSE AF OVENSTÅENDE ADVARSLER

YLEISTÄ

Lue ohjekirja huolellisesti, sillä se sisältää tärkeää tietoa laitteen turvallisuudesta asennuksesta, käytöstä ja huollosta. Säilytä ohjekirja tuulevaa tarvetta varten.

Laitte on suunniteltu käytettäväksi imukupuversiona (ulkoinen poisto), suodatinversiona (sisälmaan kierrätys) tai keskuspolynimuriversiona.

TURVAOHJEITA

1. Erytistä huomiota tulee kiinnittää siihen, ettei liesituuletin ole käytössä samanaikaisesti kuin tulipesä tai liesi, jotka ovat riippuvaisia huoneilmasta ja jotka käyttävät jotain muuta energianlähettä kuin sähköä. Liesituuletin poistaa huoneilmaa ilmaa, jota tulipesä tai liesi tarvitsee ylläpitämiseen. Huoneilman negatiivinen ilmanpaine ei saa ylittää 4Pa (4x10⁻²bar). Huoneilmat on siis tuuletettava asianmukaisesti tuuletettujen toiminnan varmistamiseksi.

Ulkoista poistoa koskien tulee noudattaa asianomaisessa maassa voimassaolevia määräyksiä.

2. HUOMIO !

Kotitalouskoneet voivat olla vaarallisia tietyissä olosuhteissa.

- A) Suodattimia ei saa yrittää säätää tuuletin ollessa käytössä
- B) Lamppuihin ei saa koskea laitteen pitkäaikaisen käytön jälkeen
- C) Tuulettimen alla ei saa valmistaa liekitettyjä ruokia
- D) Tulen polttamista muuten kuin ruoanlaiton yhteydessä tulisi välttää, sillä se vahingoittaa suodattimia ja voi aiheuttaa tulipalon
- E) Valmistettaessa paistettuja ruokia tulee ruokaa koko ajan vartioida, jotta ylikuumentunut öljy ei syty palamaan
- F) Tuuletin on irrotettava sähköverkosta ennen huoltotoimenpiteiden aloittamista

ASENNUSOHJEET

• Sähköinen liitäntä

Laitte on rakennettu II-luokassa, eivätkä kaapelit sen vuoksi saa olla liitettyjä maajohtoon. Liitännät sähköverkkoon on tehtävä seuraavalla tavalla:

RUSKEA = L linja

SININEN = N neutraali

Tarvittaessa tulee kaapeliin asentaa standardipistoke, joka kestää tuoteselosteessa mainitun kuormituksen.

Jos laitteessa on pistoke, kupu on asennettava siten, että pistokkeeseen pääsee käsiksi.

Liitettäessä suoraan sähköverkkoon täytyy laitteen ja verkon väliin laittaa moninapainen virrankatkaisija, jossa kontaktien minimiväli on 3 mm ja on mitoitettu kuormituksen mukaan ja joka on voimassaolevien määräysten mukainen.

• Laitte on asennettava vähintään 650 mm korkeudelle.

Mikäli joudutaan käyttämään kaksi- tai useampiosaista liitosputkea, on ylemmän osan oltava alemman ulkopuolella.

Poistoilmaa ei saa johtaa kuumailmahormiin tai hormiin, jota käytetään savun poistamiseen laitteista, jotka toimivat jollakin muulla energianlähteellä kuin sähköllä.

• Kuvun kiinnittäminen seinään

Teه reiat **A-B-C-D** määrättyille korkeuksille (kuva 3). Käytä eri asennusten yhteydessä seinätäyppille sopivia (esim. sementti, kipsilevy ym.) sopivia ruuveja ja paisuntatulppia. Varmista että laitteen varustukseen kuuluvat ruuvit ja tulpat ovat sopivia seinätäyppille, johon kupu kiinnitetään. Kiinnitä laippa **Y** kupuun (kuva 2). Kiinnitä liitin **Z** seinään reikien **A** lävitse. Ripusta kupu seinään reikien **C** avulla (kuva 3). Kiinnitä kupu lopullisesti paikalleen turvareikien **D** avulla (kuva 3).

• Imukupuversion

Kytke laippa **Y** putkilaitteen avulla poiston aukkoon (ei suodatinkupuversiona). Työnnä ylempi poistoputki **E** alemman poistoputken **F** sisään; ripusta 2 poistoputkea kupuun pystysuoraan. Kiinnitä alempi poistoputki **F** seinään reikien **B** avulla (kuva 3). Vedä ylempi poistoputki **E** ylös ja kiinnitä se tarkoitukseen varatuilla ruuveilla reikiin **G** liittimeen **Z** (kuva 2), joka on aiemmin kiinnitetty seinään reikien **A** lävitse (kuva 3). Jos haluat vaihtaa laitteen imukupuversiona suodatinkupuversiona, kysy jälleennyjältsäsi aktiivihiihsuodattimia ja noudata suodatinkupuversion asennusohjeita.

• Suodatinkupuversion

Asenna kupu ja kaksi poistoputkea imukupuversion asennusohjeiden mukaisesti. Noudata pakkauksessa olevia suodatinputken asennusohjeita. Jos

pakkaus ei kuulu vakiovarusteisiin, tilaa se jälleennyjältsäsi lisävarusteena. Suodattimet on sijoitettava kuvun sisällä olevan imuyskikön keskelle. Ilma poistuu ulos poistoputken **E** kaivettujen urien kautta.

• Keskuspolynimuriversion

Laitetta käytetään asunnoissa, joissa on keskuspolynimuri. Lämpösähköisellä laitteella toimivalla katkaisijalla ohjataan venttiiliin avautumista ja sulkeutumista. Kääntämällä katkaisija ON -asentoon, venttiili aukeaa 60 sekunnin kuluessa ja pyörii 90°, ja näin likainen ilma voi poistua ulos. Venttiili sulkeutuu 100 sekunnin kuluessa, kun katkaisija käännetään OFF -asentoon.

KÄYTTÖ JA HUOLTO

• On suositeltavaa käynnistää laite jo ennen ruoanlaiton aloittamista. On suositeltavaa antaa laitteen toimia vielä 15 minuuttia ruoan valmistamisen jälkeen, jotta ruoan valmistuksen aikana likaantunut ilma saadaan kokonaan pois huoneistosta. Kuvun moitteeton toiminta riippuu siihen suoritettavien huoltotoimenpiteiden suoritusasteesta ja erityisesti rasvasuodattimien ja aktiivihiihsuodattimien säännöllisestä vaihtamisesta.

• Kuvun moitteeton toiminta riippuu suoritettavien huoltotoimenpiteiden suoritusasteesta ja erityisesti rasvasuodattimien ja aktiivihiihsuodattimien säännöllisestä vaihtamisesta.

- Poista suodattimet kuvusta ja pese ne vedellä ja neutraalia nestemäistä pesuainetta sisältävällä liuoksella ja anna lian valua ulos.
- Huuhtelee huolellisesti haalealla vedellä ja anna kuivua.
- Suodattimet voidaan pestä myös astianpesukoneessa. Alumiinipaneleiden väri voi muuttua muuttaman pesun jälkeen. Valmistajia ei hyväksy tästä aiheutuvia valituksia eikä korvaa paneleiden vaihtoa.

• Aktiivihiihsuodattimien tarkoituksena on uudelleen kierrätettävän ilman puhdistaminen. Suodattimia ei voi pestä tai käyttää uudelleen ja ne on vaihdettava uusiin vähintään neljän kuukauden välein. Aktiivihiihen kyllästys riippuu kuvun käyttöiheydestä, keittiötyypeistä ja rasvasuodattimien puhdistusasteesta.

• Puhdistaa säännöllisesti kaikki tuuletin ja kuvun pinoille kertyneet epäpuhtaudet taloussprihin tai hankaamattomaan neutraaliin pesunesteeseen kostutetulla pyyhkeellä.

OHJAIMET: (kuva5A) VALOLLA VARUSTETUT_ (kuva5B) MEKAANISET:

A = Valaistuksen painike

B = OFF

C = ensimmäisen nopeuden painike

D = toisen nopeuden painike

E = kolmannen nopeuden painike

F = Automaattiajastin (15 min.)

G = Moottorin käynnistymisen merkkivalo

"Automaattiajastin" pysäyttää liesituuletin 15 min. viiveellä. Tuuletin jatkaa toimintaansa lähtönopeudellaan 15 min ajan painikkeen painamisen jälkeen.

LAITTEEN VALMISTAJA EI OLE VASTUUSAA VAHINGOISTA, JOTKA OVAT AIHEUTUNEET YLLÄMAINITTUNEN OHJEIDEN LAIMINLYNTÄMISELLÄ.

ΓΕΝΙΚΑ

Διαβάστε προσεκτικά το περιεχόμενο των οδηγιών, διότι παρέχει σημαντικές υποδείξεις που αφορούν την ασφάλεια της εγκατάστασης της χρήσης και της συντήρησης. Φυλάξτε το φυλλάδιο για ενδεχόμενες συμβουλές. Αυτή η συσκευή έχει προορίζεται για χρήση σε τυπο απορρόφησης (εκκένωση αέρα στο εξωτερικό περιβάλλον), φίλτραριματος (ανακυκλώση αέρα στο εσωτερικό) ή απορρόφησης κεντρική.

ΥΠΟΔΕΙΞΕΙΣ ΑΣΦΑΛΕΙΑΣ

1. Προσοχή σε περίπτωση που λειτουργούν ταυτόχρονα απορροφητήρας απορρόφησης και καυστήρας ή μια εστία που εξαρτώνται από τον αέρα του περιβάλλοντος και τροφοδοτούνται από ενέργεια όχι ηλεκτρική διότι ο απορροφητήρας απορροφώντας αφαιρεί από το περιβάλλον τον αέρα που έχουν ανάγκη για την καύση ο καυστήρας ή η εστία. Η αρνητική πίεση στο χώρο δεν πρέπει να ξεπερνά τα 4ΡΑ (4x10⁻⁵bar). Για σίγουρη ασφαλές λειτουργία του απορροφητήρα, οφείλεται να υπάρχει κατάλληλος αερισμός στο χώρο. Για την εξωτερική εκκένωση ακολουθήστε τις ισχύοντες προδιαγραφές της χώρας.

2. ΠΡΟΣΟΧΗ !

Σε ορισμένες περιπτώσεις οι ηλεκτρικές οικιακές συσκευές μπορεί να είναι επικίνδυνες!

- A) Μην ελέγχεται ποτέ τα φίλτρα όταν ο απορροφητήρας είναι σε λειτουργία.**
- B) Μην αγγίζετε την λάμπα μετά από παρατεταμένη χρήση της συσκευής**
- C) Απαγορεύεται το μαγείρεμα φαγητών με φλόγες κάτω από τον απορροφητήρα**
- D) Να αποφεύγονται ανοιχτές φλόγες γιατί καταστρέφονται τα φίλτρα και υπάρχει κίνδυνος πυρκαγιάς**
- E) Ελέγχετε τα φαγητά κατά το τηγάνισμα για την αποφυγή υπερθέρμανσης του λαδιού.**
- F) Σε περίπτωση που υποστεί βλάβη το καλώδιο του απορροφητήρα, θα πρέπει αυτό να επισκευαστεί από σέρβις εξουσιοδοτημένο από τον προμηθευτή διότι απαιτούνται ειδικά εργαλεία.**
- G) Πριν από οποιαδήποτε επισκευή βγάξτε πρώτα οπωσδήποτε το καλώδιο από την πρίζα.**

ΟΔΗΓΙΕΣ ΕΓΚΑΤΑΣΤΑΣΗΣ

- Ηλεκτρική σύνδεση
Η συσκευή ανήκει στο τύπο II, που σημαίνει πως κανένα καλώδιο δεν πρέπει να συνδεθεί με την γείωση.
Η σύνδεση στο δίκτυο θα πρέπει να γίνει ως εξής:
ΚΑΦΕ: γραμμή L
ΜΠΛΕ: N ουδέτερη γραμμή
Αν δεν υπάρχει ήδη ένα φως μοντάρετε στο καλώδιο ένα φως προσαρμοσμένο στο ηλεκτρικό φορτίο που αναφέρεται στην χαρακτηριστική ετικέτα.
Αν υπάρχει ήδη, τότε ο απορροφητήρας θα πρέπει να μονταριστεί, έτσι ώστε το φως να είναι σε προσιτό για τη χρήση σημείο.
Σε περίπτωση άμεσης σύνδεσης με το ηλεκτρικό δίκτυο είναι αναγκαίο να παρεμβληθεί μεταξύ της συσκευής και του ηλεκτρικού δικτύου ένας πολυπολικός διακόπτης με ελάχιστο άνοιγμα μεταξύ των επαφών 3mm προσαρμοσμένο στο ηλεκτρικό φορτίο και να συμφωνεί με τα ισχύοντα πρότυπα.
• Η συσκευή οφείλει να μονταριστεί με απόσταση 650mm πάνω από την εστία.
Σε περίπτωση που χρησιμοποιηθεί σωλήνας σύνδεσης το οποίο αποτελείται από δύο ή περισσότερα κομμάτια, θα πρέπει το πάνω μέρος να περαστεί πάνω από το κάτω μέρος.
Σε καμία περίπτωση δεν πέπει ο σωλήνας απορρόφησης να συνδεθεί με σωλήνα, ο οποίος χρησιμοποιείται για εκκένωση καπνού συσκευών που τροφοδοτούνται από ενέργεια όχι ηλεκτρική.
- **ΜΟΝΤΑΡΙΣΜΑ ΤΟΥ ΑΠΟΡΡΟΦΗΤΗΡΑ ΣΤΟ ΤΟΙΧΩΜΑ**
Ανοιξε τις οπές **A-B-C-D** διατηρώντας τις υψομετρα που αφορούνται (εικ.3). Για τα διαφορά μονταρισματα χρησιμοποιησε βίδες και ούπα σε διαστορα που να αρμολει στον τυπο του τοιχου (π.χ. τοιμεντο, γυψοχαρτο, κ.λ.π.). Σε περίπτωση που οι βίδες και τα ούπα παρεχονται στον εξοπλισμο με το προιον σιγουρευσου οτι αρμολουν στον τυπο του τοιχωματος στο οπιο προειπει να στερεωθει ο απορροφητηρας. Μπλοκαρε την φλαντζα συναρμογης Y στον απορροφητηρα (εικ. 2). Μπλοκαρε την βαση στηριγματος Z στον τοιχο δια μεσου των οπων A (εικ. 4). Κρεμασε τον απορροφητηρα στο τοιχωμα χρησιμοποιωντας τις οπες C (εικ. 3). Στερεωσε οριστικα τον απορροφητηρα χρησιμοποιωντας

τις οπές ασφαλείας **D** (εικ. 3).

• ΤΥΠΟΣ ΑΠΟΡΡΟΦΗΣΗΣ

Συνδέσε, δια μέσου ενός σωλήνος συναρμογής, την φλαντζα **Y** στην οπή εξαγωγής (μην πραγματοποιείς στον τυπο φίλτραριματος). Εισήγαγε το ανώτερο ρακκορ συναρμογής **E** στο εσωτερικό του κατώτερου ρακκορ συναρμογής **F**. Κρεμάσε τα δύο ρακκορ συναρμογής εισάγοντας τα καθετα στον απορροφητήρα και μπλοκαρε το κατωτερο ρακκορ συναρμογης **F** στο τοιχωμα χρησιμοποιωντας τις οπες **B** (εικ. 3) συρε το ανωτερο ρακκορ συναρμογης **E** προς τα επανω, και μπλοκαρε το με τις ειδικες βιδες στις οπες **G** της βασης στηριγματος **Z** (εικ. 2) η οποια προηγουμενως εχει στερεωθει στον τοιχο δια μεσου των οπων **A** (εικ. 3). Για να μετατρεψεις τον απορροφητηρα απο τυπο απορροφησης σε τυπο φίλτραριματος, ζήτησε απο τον πωλητη σου τα φίλτρα ενεργου ανθρακα και ακολουθησε τις οδηγίες μονταρισματος του τυπου φίλτραριματος.

• ΤΥΠΟΣ ΦΙΛΤΡΑΡΙΣΜΑΤΟΣ

Εγκατάσταση του απορροφητήρα και τα δύο ρακκορ συναρμογής όπως αναφέρεται στην παραγραφο που αφορα το μονταρισμα του απορροφητηρα για τον τυπο απορροφησης. Για το μονταρισμα του ρακκορ συναρμογης φίλτραρισματος ακολουθησε τις οδηγίες που περιεχονται στο kit. Εαν το kit δεν παρεχεται με τον εξοπλισμο, να το παραγγειλεις απο τον πωλητη σου σαν συμπληρωματικο, τα φίλτρα πρέπει να εφαρμοσθούν στην ομαδα απορροφησης η οποια βρισκεται στο εσωτερικο του απορροφητηρα. Ο αερας επανερχεται στο περιβαλλον δια μεσου των σχιωνων που υπαρχουν στο ρακκορ συναρμογης **E**.

• Τυπος απορροφησης κεντρικη

Χρησιμοποιηται σε κατοικίες που είναι εφοδιασμένες με κεντρική απορρόφηση. Ο διακόπτης ελέγχει το άνοιγμα και το κλείσιμο μιας βαλβίδας με ένα θερμοηλεκτρικό σύστημα. Βαζόντας τον διακόπτη στη θέση ON, μετά από 60 δευτερολεπτα, η βαλβιδα ανοιγει περιστρεφοντας κατα 90° επιτρεποντας ετσι την απορροφηση του ρυπαρου αερα στο εξωτερικο περιβαλλον. Βαζόντας τον διακοπτη στη θεση OFF, μετα απο 100 δευτερολεπτα, η βαλβιδα κλεινει.

ΧΡΗΣΗ ΚΑΙ ΣΥΝΤΗΡΗΣΗ

- Συνιστούμε να θέσετε την συσκευή σε λειτουργία πριν από το μαγείρεμα και να την αφήσετε σε λειτουργία ακόμα και 15 λεπτά έπειτα από το μαγείρεμα.
Η άσηχη λειτουργία του απορροφητήρα εξαρτάται από την συντήρηση της συσκευής και την αλλαγή του ειδικού φίλτρου.
- Τα φίλτρα κατά του λίπους συγκρατούν λιπαρά στοιχεία που αιωρούνται στο αέρα, για αυτό ο χρόνος έμφραξης των μεταβάλλεται ανάλογα με την χρήση της συσκευής.
Για την αποφυγή κινδύνου πυρκαγιάς, οφείλετε να καθαρίζετε το ειδικό φίλτρο με τον εξής τρόπο:
- Αφαιρέστε τα φίλτρα από τον απορροφητήρα και καθαρίστε τα με νερό και καθαριστικό μέσο. Αν είναι ανάγκη αφήστε το για λίγο μέσα στο νερό.
- Έπειτα ξεπλύνετε με χλιαρό νερό και στεγνώστε.
- Τα φίλτρα μπορούν να καθαριστούν και στο πλυντήριο πιάτων.
*Υστερα από πολλές πλύσεις των αλουμιένων φίλτρων υπάρχει περίπτωση αλλαγής χρώματος. Αυτό το γεγονός δεν δίνει το δικαίωμα διαμαρτυρίας για τυχόν αντικατάσταση των πλαισίων αυτόν.
- Τα φίλτρα ενεργού άνθρακα χρησιμεύουν για τον βιολογικό καθαρισμό του αέρα που θα επανέρθει στο περιβάλλον. Τα φίλτρα αυτά δεν πλένονται και πρέπει να αλλάζονται κάθε 4 μήνες το αργότερο. Ο κορεσμός του ενεργού άνθρακα εξαρτάται από την λίγο ή πολύ παρατεταμένη χρήση της συσκευής από τον τύπο της ηλεκτρικής κουζίνας και από την συχνότητα με την οποία γίνεται ο καθαρισμός του φίλτρου κατά του λίπους.
- Καθαρίζετε το περίβλημα και τα άλλα μέρη του απορροφητήρα ανά τακτά διαστήματα με ένα υγρό πανί με καθαριστικό οινόπνευμα ή με ουδέτερο καθαριστικό μέσο όχι με διαβρωτικά.

Εντολές: (Εικ.5A) φωτεινο_ (Εικ.5B)Μηχανικου

A = πλκτρο ΦΩΤΙΣΜΟΥ

B = πλκτρο ΟΦΦ ΤΑΧΥΤΗΤΑ

C = πλκτρο ΠΡΩΤΗ ΤΑΧΥΤΗΤΑ

D = πλκτρο ΔΕΥΤΕΡΗ ΤΑΧΥΤΗΤΑ

E = πλκτρο ΤΡΙΤΗ ΤΑΧΥΤΗΤΑ

F = πλκτρο ΤΙΜΕΡ ΑΥΤΟΜΑΤΟ ΣΤΑΜΑΤΗΜΑ 15 λεπτων

G = ενδειξη ΚΙΝΗΤΗΡΑ ΣΕ ΛΕΙΤΟΥΡΓΕΙΑ

Π.Χ: αν αναβουν μονο οι λαμπες και είναι πατημενο το πλκτρο Timer το φως σβηνει μετα απο 15'. Για να απονεργοποιηθει το Timer πατησε το πλκτρο μια δευτερη φορα.

ΔΕΝ ΑΝΑΛΑΜΒΑΝΟΥΜΕ ΕΥΘΥΝΕΣ ΓΙΑ ΤΥΧΩΝ ΖΗΜΙΕΣ ΠΟΥ ΠΡΟΚΑΛΟΥΝΤΑΙ ΑΠΟ ΤΗΝ ΜΗ ΤΗΡΗΣΗ ΤΩΝ ΣΥΜΒΟΛΩΝ ΠΟΥ ΠΡΟΑΝΑΦΕΡΘΗΚΑΝ.

ОБЩИЕ СВИДЕНИЯ

Внимательно прочитайте содержание данной инструкции, поскольку содержит важные указания, относящиеся к безопасности установки, эксплуатации и техобслуживания. Данный прибор сконструирован для работы в режиме отвода (выброса воздуха наружу), в режиме рециркуляции (возврата воздуха в помещение) или централизованной вытяжки. Сохраните инструкцию для любой дальнейшей консультации.

МЕРЫ ПРЕДОСТОРОЖОСТИ

1. Быть внимательным, если одновременно работает вытяжка и горелка или очаг, нуждающиеся в окружающем воздухе и запытающиеся иной энергией, кроме электрической. В таком случае вытяжка удаляет из помещения воздух, нужный для процесса сгорания в горелке или очаге.

Отрицательное давление в помещении не должно превышать 4Pa (4x10⁻⁵ bar). Для надежной и безопасной работы следует обеспечить вентиляцию помещения. Для наружных выбросов соблюдать правила, действующие в Вашей стране.

2. ВНИМАНИЕ !

- A. не пытайтесь проверить фильтры на работающей вытяжке
- B. не трогайте лампочки после продолжительной работы прибора
- C. запрещается готовить пищу на огне под вытяжкой
- D. избегайте открытого пламени, оно вредно для фильтров и создает опасность пожара
- E. держите под постоянным контролем жарящуюся пищу, так как перегретое масло может воспламениться
- F. перед любым видом теххода отключить вытяжку от электросети

ИНСТРУКЦИИ ПО УСТАНОВКЕ

• Прибор имеет класс II, поэтому к заземлению не надо подсоединять никакой провод, подсоединение к электросети выполняется следующим образом:

коричневый-L-линия
синий-N-нейтральный

Если на кабеле нет штепселя, установить штепсель, рассчитанный на работу с нагрузкой, указанной на табличке характеристик. Если вытяжка оснащена штепселем, она устанавливается, при условии, что штепсель будет доступным. В случае прямого подсоединения к электросети нужно разместить между прибором и сетью многополюсный выключатель с зазором контактов минимум 3 мм, рассчитанный на нужную нагрузку и отвечающий действующим нормам.

• Прибор должен быть установлен на высоте минимум 650 мм от контактов. Если применяется соединительная труба из двух и более частей, то верхняя часть должна располагаться снаружи нижней части. Не соединять выброс из вытяжки с каналом циркуляции горячего воздуха или с каналом, используемым для отвода дыма от устройств, запытаваемых иной энергией кроме электрической.

• Крепление вытяжки к стене

Просверлите отверстия **A, B, C, D** согласно высотным отметкам (рис.3). Для различных видов монтажа закрепите винты и расширительные пробки, соответствующими типу стены (цемент, гипскартон). В случае, если винты и расширительные пробки входят в комплект поставки, убедитесь, что они подходят для стены, к которой крепится вытяжка. Зафиксируйте соединительный фланец **Y** к вытяжке (рис.2). Зафиксируйте скобу **Z** к стене в соответствии с отверстиями **A** (рис.4). Повесьте вытяжку в соответствии с отверстиями **C** (рис.3). Закрепите вытяжку в окончательное положение согласно предохранительным отверстиям **D** (рис.3).

• Вытяжной режим

Соедините посредством трубы фланец **Y** с отверстием для выброса (только в вытяжном режиме). Введите верхнее соединение **E** в ниже расположенное соединение **F**; повесьте оба соединения вертикально в вытяжке и закрепите нижнее соединение **F** к стене в соответствии с отверстиями **B** (рис.3), проташите верхнее соединение **E** вверх и зафиксируйте специальными винтами в соответствии с отверстиями **G** на скобе **Z** (рис.2), предварительно прикрепленной к стене в соответствии с отверстиями **A** (рис.3). Для модификации вытяжки в

фильтрующий режим, требуйте у продавца угольных фильтров и придерживайтесь инструкций.

• Фильтрующий режим

Закрепите вытяжку и оба соединения согласно инструкциям по установке прибора в вытяжном режиме. Для установки фильтрующего соединения ссылаться на инструкцию, содержащуюся в комплекте инструмента В случае если набор инструмента не входит в комплект, закажите у продавца. Фильтры должны устанавливаться на вытяжной блоке расположенном внутри зонта Воздух попадает в помещение через прорези на соединении **E**.

• Исполнение для централизованной вытяжки

Применяется в жилых домах с системой централизованной вытяжки. Переключатель управляет открыванием и закрыванием золотника при помощи термoeлектрического устройства. При установке переключателя в положение ON (ВКЛ), по истечении 60 секунд происходит открытие золотника с поворотом на 90°, что обеспечивает выброс кухонного чада наружу. Установка переключателя в положение OFF (Выкл) вызывает закрывание золотника по истечении 100 секунд.

ЭКСПЛУАТАЦИЯ И ТЕХХОД

• Рекомендуется включить прибор перед началом приготовления пищи.

Рекомендуется оставить прибор включенным на 15 минут после завершения приготовления, чтобы обеспечить полное удаление загрязненного воздуха.

Правильная работа вытяжки зависит от регулярности, с которой выполняется операции по обслуживанию, в особенности уход за фильтрами для жира и за угольными фильтрами.

• Фильтры для жира служат для улавливания жирowych частиц, находящихся в воздухе, поэтому периодичность их засорения зависит от использования прибора.

В любом случае необходимо прочистить фильтры максимум через 2 месяца, выполняя следующие операции:

- Снимите фильтры с вытяжки промойте их в водном растворе нейтрального моющего средства до растворения грязи.

- Промойте фильтры обильным количеством теплой воды и высушите их.

• Фильтры можно мыть также и в посудомоечной машине.

В связи с повторными промывками, на алюминиевых панелях могут произойти изменения по цвету. Подобный случай не является основанием для выставления претензий на замену панелей

• Угольные фильтры служат для очистки воздуха, который повторно попадает в помещение. Фильтры не моются и не используются повторно, они заменяются после максимального 4х-месячного пользования.

Насыщение угля зависит от времени пользования вытяжкой, вида кухни и периодичности с которой осуществляется промывка фильтров для жира.

• Часто вытирайте все отложения с вентилятора и с других поверхностей, используя ткань, смоченную в спирте-денатурате или же используя неабразивные нейтральные жидкие моющие средства.

Органы управления: 5A) Светящиеся_5B) Механические (рис.5)

A = кнопка освещения

B = кнопка нулевой

C = кнопка первой скорости

D = кнопка второй скорости

E = кнопка третьей скорости

F = кнопка таймера автоматической остановки через 15 мин

G=лампочка ДВИГАТЕЛЬ В РАБОЧЕМ РЕЖИМЕ

Функция “таймер автоматической остановки” задерживает отключение вытяжки, которая продолжает работу на скорости, выбранной при включении этой функции через 15 минут.

ФИРМА НЕ НЕСЕТ НИКАКОЙ ОТВЕТСТВЕННОСТИ ЗА УШЕРБ, ВЫЗВАННЫЙ НЕСОБЛЮДЕНИЕМ ВЫШЕПРИВЕДЕННЫХ ПРЕДУПРЕЖДЕНИЙ.

INFORMACJE OGÓLNE

Należy zapoznać się dokładnie z niniejszym tekstem, zawierającym wskazówki, dotyczące bezpieczeństwa przy instalacji, eksploatacji i konserwacji okapu kuchennego. Należy zachować niniejsze instrukcje także dla późniejszych konsultacji. Niniejsze urządzenie może pracować jako wyciąg (odprowadza powietrze na zewnątrz), jako pochłaniacz (oczyszcza powietrze), lub w wersji wyciągu scentralizowanego.

UWAGI O BEZPIECZEŃSTWIE

1. Nie należy używać jednocześnie okapu kuchennego i nieniskiego lub kominka zależnych od powietrza w pomieszczeniu i niezasilanych energią elektryczną, ponieważ okap zużywa powietrze potrzebne do ich spalania. Ciśnienie ujemne w pomieszczeniu nie powinno przekraczać 4Pa (4x10⁻³bar). Należy więc zadbać o prawidłową wentylację w pomieszczeniu, konieczną dla bezpiecznego funkcjonowania urządzenia. Przy odprowadzaniu dymu na zewnątrz, należy przestrzegać norm obowiązujących w waszym kraju.

2. UWAGA !

Elektryczny sprzęt gospodarstwa domowego w niektórych okolicznościach może być niebezpieczny.

- A) Nie kontrolować filtrów przy okapie funkcjonującym
- B) Nie dotykać żarówek po dłuższym funkcjonowaniu urządzenia
- C) Nie wolno gotować potraw na otwartym ogniu
- D) Nie stosować otwartego ognia, ponieważ może uszkodzić filtry i spowodować pożar
- E) Postępować ostrożnie przy smażeniu, aby przegrzany olej nie zapalił się
- F) Przed przystąpieniem do jakiegokolwiek czynności związanej z konserwacją, wyłączyć okap z sieci elektrycznej.

INSTRUKCJE DO INSTALACJI

• Podłączenie elektryczne

Urządzenie skonstruowane jest według klasy II, dlatego przewody nie muszą być uziemione.

Podłączenie do sieci elektrycznej powinno być przeprowadzone następująco:

BRĄZOWY = L linia

BIELIŻNY = N zerowy

Jeżeli przewód nie posiada wtyczki, zamontować wtyczkę, dostosowaną do obciążenia instalacji podanego na tabliczce znamionowej. Jeżeli okap posiada wtyczkę, to należy zamontować go tak, aby dostęp do wtyczki był łatwy.

Przy bezpośrednim podłączeniu do sieci elektrycznej, między urządzeniem i siecią należy umieścić wyłącznik wielobiegunowy, ze stykami w odległości przynajmniej 3 mm, przystosowany do obciążenia i zgodny z obowiązującymi normami.

• Należy zainstalować urządzenie w odległości przynajmniej 650 mm od kuchni. Przy zastosowaniu rury łączącej składającej się z dwóch lub kilku części, część górna rury musi znajdować się wewnątrz części dolnej. Nie należy łączyć przewodu wyciągowego okapu z przewodem, w którym krąży gorące powietrze lub z przewodem przeznaczonym do odprowadzania dymu z urządzeń zasilanych energią inną niż energia elektryczna.

• Montaż okapu do ściany

Wykonać otwory **A-B-C-D**, według podanych wartości (rys.3). Przy montażu okapu stosować śruby i kołki rozporające dostosowane do typu ściany (na przykład cement zbrojony, płyty gipsowe itd.). Jeżeli okap wyposażony jest w śruby i kołki rozporające, należy upewnić się, aby były one dostosowane do typu ściany, do której będzie mocowany okap. Umocować kołnierzyk łączący **Y** na okapie (rys.2). Umocować ramię podtrzymujące **Z** do ściany posługując się otworami **A** (rys.4). Umocować okap do ściany posługując się otworami **C** (rys.3). Umocować ostatecznie okap, posługując się otworami bezpieczeństwa **D** (rys.3).

• Wersja okapu jako wyciąg powietrza

Posługując się złączką rurową, potączyć kołnierzyk **Y** z otworem odprowadzającym (nie dotyczy wersji filtrującej). Umieścić złączkę górną **E** wewnątrz złączki dolnej **F**; umieścić oby dwie złączki pionowo w okapie, umocować złączkę dolną **F** do ściany posługując się otworami **B** (rys.3). Wysunąć złączkę górną **E** i umocować ją odpowiednimi śrubami, za pomocą otworów **G** na ramieniu podtrzymującym **Z** (rys.2), który został wcześniej umocowany do ściany za pomocą otworów **A** (rys.3).

Aby przekształcić okap z wersji wciągowej na filtrującą, należy zaopatrzyć się u Waszego dostawcy w filtry węglowe i przeprowadzić montaż okapu według instrukcji dotyczących wersji filtrującej.

• Wersja filtrująca

Instalować okap oraz dwie złączki według wskazówek podanych w rozdziale, dotyczącym montażu okapu w wersji wciągowej. Przy instalacji złączki filtracyjnej kierować się instrukcjami zawartymi w zestawie narzędzi. Jeżeli taki zestaw nie jest zawarty w wyposażeniu okapu, należy zwrócić się do Waszego sprzedawcy. Filtry muszą być założone do części wyciągowej, wewnątrz okapu. Oczyszczone powietrze wprowadzane jest ponownie do pomieszczenia poprzez otwory na złączce **E**.

• Okap w wersji wyciągu scentralizowanego

Okap w wersji wyciągu scentralizowanego, stosowany jest w budynkach wyposażonych w scentralizowany wyciąg powietrza. Za pośrednictwem urządzenia elektronicznego wyłącznik otwiera i zamyka zawór. Jeżeli przełączymy wyłącznik na pozycję ON, wtedy po upływie 60 sekund nastąpi otwarcie zaworu poprzez obrót o 90°, umożliwiając w ten sposób odprowadzanie zanieczyszczonego powietrza na zewnątrz. Jeżeli przełączymy wyłącznik na pozycję OFF, wtedy po upływie 100 sekund nastąpi zamknięcie zaworu.

EKSPLLOATACJA I KONSERWACJA

• Poleca się uruchomić okap przed gotowaniem wszelkich potraw. Poleca się uruchomić urządzenie przed gotowaniem potraw i wyłączyć na około 15 min. po zakończeniu gotowania, aż wszystkie zapachy zostaną odprowadzone.

Dobre funkcjonowanie okapu zależy od przeprowadzonej konserwacji, zwłaszcza filtru przeciw tłuszczowemu i filtru węglowego.

• Filtry przeciw tłuszczowemu służą do pochłaniania cząstek tłuszczu zawieszonych w powietrzu. Filtr ten powinien być czyszczony co 2 miesiące, postępując w następujący sposób:

- Wyjąć filtry z okapu i złożyć je wodą i detergentem płynnym obojętym.

- Dokładnie wypłukać filtry w letniej wodzie i wysuszyć.

- Filtry można czyścić także w zmywarce naczyń.

Na płytach aluminiowych po pewnym okresie czasu mogą pojawić się zmiany w kolorze. Nie stanowi to jednak podstawy do reklamacji o wymianie płyt.

• Filtry węglowe służą do oczyszczania powietrza. Filtry nie mogą być czyszczone lub regenerowane, lecz muszą być wymieniane przynajmniej co 4 miesiące. Zanieczyszczenie węgla aktywnego w filtrze zależy od czasu używania urządzenia, od typu kuchni i od regularności czyszczenia filtru przeciw tłuszczowemu.

• Należy często czyścić osady na wentylatorze i na pozostałych powierzchniach urządzenia, posługując się szmatką nawilżoną denaturatem lub płynnym środkiem czyszczącym nieściernym.

Układ sterowania: 5A) Stery świetlne 5B) Stery mechaniczne (Rys.5) znaczenie symboli jest następujące.

A = przycisk OŚWIETLENIE

B = przycisk WŁĄCZENIE

C = przycisk PIERWSZA PRĘDKOŚĆ

D = przycisk DRUGA PRĘDKOŚĆ

E = przycisk TRZECIA PRĘDKOŚĆ

F = przycisk REGULATOR CZASOWY AUTOMATYCZNEGO WYŁĄCZENIA po 15 minutach

G = wskaźnik SILNIK FUNKCJONUJĄCY

Funkcja „regulator czasowy wyłączenia automatycznego” opóźni wyłączenie okapu, który będzie funkcjonował przez 15 minut wg regulacji prędkości, jaką posiadał w momencie włączenia takiej funkcji.

DOSTAWCA UCHYLA SIĘ OD WSZELKIEJ ODPOWIEDZIALNOŚCI ZA EWENTUALNE USTERKI, SPOWODOWANE NIEPRZESTRZEGANIEM WYZEJ WYMIENIONYCH WSKAZÓWEK.

ČESKÁ VERZE

ÚVOD

Přečtěte si pozorně obsah návodu, protože poskytuje důležité informace týkající se bezpečné instalace, používání i údržby zařízení. Uchovejte si návod pro jakoukoliv budoucí potřebu. Tento přístroj byl projektován pro použití v odsávací verzi (výfuk vzduchu mimo prostředí), filtrující verzi (recyklace vzduchu uvnitř prostředí) anebo pro centralizované odsávání.

BEZPEČNOSTNÍ OPATŘENÍ

1. Vyžaduje se opatrnost, jestliže jsou současně v činnosti odsávací par a jiný hořák nebo tepelné zařízení závisující na vzduchu místnosti a napájené jinou energií než elektrickou, protože odsávací par spotřebává vzduch z okolí, který hořák nebo jiné tepelné zařízení potřebují ke spalování. Negativní tlak nesmí překročit 4 Pa (4×10^{-5} bar). K bezpečnému provozu je tedy nutná odpovídající ventilace místnosti. Při odvádění vzduchu do vnějšího prostředí je nutné se řídit platnými předpisy Vaší země.

2. UPOZORNĚNÍ !

Za určitých okolností mohou být elektrické spotřebiče nebezpečné.

- A) Neprovádějte kontrolu filtrů se zapnutým spotřebičem
- B) Nedotýkejte se zárovek, bylo-li zařízení děle v chodu
- C) Je zakázáno upravovat pokrmy manipulí přímého ohně pod vyhřívacím odsávacím
- D) Vyvarujte se volnému plameni, je škodlivý pro filtry a mohl by způsobit požár
- E) Při smažení jídel zajistěte, aby se rozpálený olej nevznítil
- F) Před provedením jakékoliv údržby vypněte přístroj z elektrické sítě.

NÁVOD K INSTALACI

• Elektrické zapojení

Zařízení je vyrobeno v II. třídě, a proto žádný vodič nesmí být uzemněn. Napojení k elektrické síti musí být provedeno následovně:
HNĚDA = L vodič
MODRÁ = N neutrální vodič

Na přívodní kabel, pokud ji již neobsahuje, namontujte zástrčku normalizovanou pro příkon uvedený v technických charakteristikách výrobku.

V případě přímého zapojení na elektrickou síť je nezbytné přístroj připojit přes vícepólový spínač s minimální vzdáleností 3 mm mezi rozpojenými kontakty, dostatečně dimenzovaný a odpovídající platným normám.

• Zařízení musí být instalováno v minimální výšce 650 mm nad nabeo. Vývod odsávacího vzduchu musí být napojen na vývod, ve kterém cirkuluje teplý vzduch, nebo který je používán k odvádění kouře ze zařízení napájených jinou energií než elektrickou.

• Montáž odsávací na stěnu

Vyvrtejte otvory **A-B-C-D** a respektujte přitom vyznačené míry (obr.3). Pro různý typ montáže používat vhodné šrouby či mozdíky pro každý typ stěny (např. beton, sádkokartón atd.). V případě, že šrouby a mozdíky jsou součástí vybavení přístroje, ověřte si, že jsou vhodné pro typ stěny, na kterou odsávací musí být upevněn. Upevněte spojovací přírubu **Y** na odsávací (obr.2). Upevněte podporu **Z** na stěnu prostřednictvím otvorů **A** (obr.4). Zavěste odsávací na stěnu prostřednictvím otvorů **C** (obr.3). Upevněte definitivně odsávací za pomoci bezpečnostních otvorů **D** (obr.3).

• Odsávací verze.

Prostřednictvím spojovací hadice spojit přírubu **Y** s výfukovým otvorem (u filtrovací verze se tato operace neprovádí). Vsuňte horní spojku **E** do dolní spojky **F**; zavěste obě spojky a vsuňte je kolmo do odsávacího upevněním dolní spojky **F** za použití otvorů **B** (obr.3), vsuňte horní spojku **E** směrem nahoru, upevněte ji příslušnými šrouby do otvorů **G** na podpoře **Z** (obr.2), kterou jste předtím upevnili na stěnu prostřednictvím otvorů **A** (obr.3). K proměně zařízení z odsávací na filtrovací verzi požádejte vašeho dodavatele o filtry s aktivním uhlíkem a postupujte podle návodu k montáži filtrující verze.

• Filtrovací verze.

Instalujte zařízení a obě spojky podle návodu uvedeného v odstavci o montáži verze odsávací. Při montáži filtrující spojky postupujte podle návodu v montážním souboru. Pokud montážní soubor není součástí vybavení přístroje, objednejte si ho u Vašeho dodavatele jako příslušenství. Filtry musí být umístěny do filtrovací zóny uvnitř odsávací. Vzduch je opět zaváděn do místnosti očními na spojení **E**.

• Verze pro centralizované odsávání

Používá se v obyčejných vybavených centralizovaným odsáváním. Spínač ovládá otevírání a zavírání ventilu prostřednictvím příslušného termoelektrického zařízení. 60 vteřin po nastavení spínače do pozice ON, se ventil otevře a otočí o 90° a umožní tak odsávání spotřebovaného vzduchu mimo prostředí. Nastavením spínače do pozice OFF se po 100 vteřinách ventil uzavře.

POUŽITÍ A ÚDRŽBA

• Doporučujeme zapojení přístroje před přípravou jakéhokoliv vařeného pokrmu. Doporučujeme nechat odsávací zapnutý po 15 minut po dovaření jídel, k úplnému odsátí spotřebovaného vzduchu. Správné fungování odsávací závisí na pravidelném provádění údržby, zvláště operaci k čištění filtru proti mastnotám a filtru s aktivním uhlíkem.

• Úkolem filtru proti mastnotám je zadržovat částice tuků rozptýlené ve vzduchu a proto se mohou upádat po různé dlouhé době v závislosti na tom, jak často a jakým způsobem je odsávací používán. V každém případě je zapotřebí filtry očistit alespoň jednou za 2 měsíce a postupovat při tom následovně:

- Odstranit filtry z odsávací a umýt je v roztoku vody a neutrálního tekutého čistícího prostředku a nechat rozpustit špínu.
 - Opláchnout rádně pod vlažnou vodou a nechat uschnout.
 - Filtry lze rovněž umývat v myčce nádobí.
- Po několikerém umytí hliníkových panelů může dojít ke změně jejich barvy. Tato skutečnost neopravňuje k reklamaci a žádosti o jejich eventuální výměnu.

• Filtry s aktivním uhlíkem slouží k vyčištění vzduchu, který bude opět uveden do prostředí. Filtry není možné mytí či obnovovat a musejí být vyměňovány minimálně každé čtyři měsíce. Saturace aktivního uhlíku závisí na délce použití odsávací, typu kuchyně a pravidelnosti čištění filtru proti mastnotám.

• Očistit pravidelně všechny usazeniny na ventilátoru a ostatním povrchu a použít k tomu hadr navlhčený v denaturovaném lihu nebo v neutrálních, nebrusných tekutých čistících prostředcích.

POVELY: 5A) Světelné_5B) Mechanické (Obr.5)

- A = przycisk OŚWIETLENIE
- B = przycisk WŁĄCZENIE
- C = przycisk PIERWSZA PREDKOŚĆ
- D = przycisk DRUGA PREDKOŚĆ
- E = przycisk TRZECIA PREDKOŚĆ
- F = przycisk REGULATOR CZASOWY AUTOMATYCZNEGO WYŁĄCZENIA po 15 minutach
- G = wskaźnik SILNIK FUNKCJONUJĄCY

Funkce "časový spínač automatického zastavení" zpozdí zastavení odsávací, který bude dále pokračovat v provozu při rychlosti nastavené ve chvíli zvolení této funkce, o 15 minut.

WYROBCE ODMITÁ JAKOUKOLIV ZODPOWIEDNOST ZA ŠKODY ZPŮSOBENÉ NEDODRŽENÍM UVEDENÝCH UPOZORNĚNÍ.

ÁLTALÁNOS TUDNIVALÓK

Kérjük, figyelmesen olvassa el útmutatónkat, mert fontos tudnivalókat tartalmaz a készülék felszerelésére, használatára és karbantartására vonatkozóan. Őrizz meg, mert a későbbiekben is szüksége lehet rá. A készülék tervezett üzemmódja kivezetett (az elszívott levegőt a szabadba bocsátja), keringtetett (a levegőt visszaforgatja a belső térbe) vagy központi elszívás.

BIZTONSÁGI FIGYELMEZTETÉSEK

1. Figyeljünk arra, hogyha nem villanással működő és ugyanannak a helyiségnek a légtérét használó elszívó, kályha vagy tűzhely működik egyszerre, akkor az elszívó esetleg kivonja a kályha vagy a tűzhely égéséhez szükséges levegőt. A helyiség negatív nyomása 4PA-nál nem lehet nagyobb (4x10⁻³ bar). A biztonságos működés érdekében gondoskodjunk a helyiség megfelelő levegőellátásáról. A szennyezett levegő külső térbe való elvezetésekor tartsuk be az ide vonatkozó előírásokat.

2. FIGYELEM!

Zóniys körülmények között a háztartási gépek veszélyesek lehetnek.

- A) Ne nyúljunk a működésben levő elszívóba!**
- B) Hosszabb használat után ne érintsük meg az elszívó izzóit!**
- C) Az elszívó alatt ne készítsünk flambírozott ételeket!**
- D) Kerüljük a magas láng használatát, mert rongálja a szűrőket és tűzveszélyes!**
- E) Ha zsírban, olajban süntünk, vigyázzunk, hogy ne hevítsük túl, mert lángra lobbanhat!**
- F) A készüléket mindennemű karbantartás előtt áramtalanítsuk!**

FELSZERELÉSI UTASÍTÁSOK

• Elektromos bekötés

A termék kábel csatlakozású készülék, vigyázzunk, hogy az egyik huzalt se kössük a földvezetékre.

A hálózatra való bekötésnél vegyük figyelembe a huzalok színét:

BARNA = L fázis

KÉK = N nullafázis

Amennyiben a termékben nincs csatlakozó, szereljünk rá egy, a feltüntetett műszaki adatoknak megfelelő szabályos villásdugót.

Amennyiben a termékben van csatlakozó, akkor az elszívót úgy kell felszerelni, hogy a csatlakozó elérhető legyen.

Ha a készüléket közvetlenül kötjük a hálózatra, akkor iktassunk be a készülék és a hálózat közé egy legalább 3 mm-es, az áramerősségek és az érvényes normáknak megfelelő kapcsolót.

• A készüléket villanytűzhely felett min. 65 cm-re.

Ha két vagy több elvezető csövet kell összerakoznunk, akkor az alsó csövet illesszük a felső belsejébe.

Az elszívó csövet ne vesszük olyan keménybe, amelyben meleg levegő áramlik, vagy amely nem villanással működő berendezés égéstermékét vezeti el.

• Az elszívóegység falra való rögzítése

A megadott arányok betartásával hozzuk létre az **A-B-C-D** furatokat (3.ábra). A rögzítés egyes lépéseihöz a fal minőségének (pl. vasbeton, tégl, stb.) megfelelő expanziós csavarokat és tipliket használunk. Amennyiben a készülékhez csavarokat és tipliket is mellékeltek, használatuk előtt győződjünk meg arról, hogy megfelelnek-e annak a fal típusnak, ahová a burát kívánjuk felszerelni. Rögzítsük az (Y) összekötő karimát az elszívóhoz (2.ábra). A (A) furatokon keresztül rögzítsük a (Z) kengyelt a falhoz (4.ábra). Az elszívót az (C) furatok felhasználásával akasszuk a falra (3.ábra). Az elszívót rögzítsük véglegesen a (D) biztonsági furatokon keresztül (3.ábra).

• A készülék elszívóként való használata

Egy csatlakozócsövön keresztül kössük az (Y) karimát a kivezetőnyíláshoz (nem kell elvégezni a szűrő változat esetében). A felső (E) csövet csúszassuk az alsó (F) cső belsejébe; helyezzük a két csövet függőlegesen az elszívóba és az (F) csövet rögzítsük a falhoz a (B) furatokon keresztül (3.ábra), majd húzzuk felfelé a felső (E) csövet és rögzítsük a megfelelő csavarokkal az előzőleg a (A) furatok segítségével falra erősített (Z) kengyel (G) furatjaira (3.ábra). A z elszívó burát szűrőként is használhatjuk, ha a kereskedőtől aktív szénszűrőt szerzünk be és a szűrő változat beszerelési utasításait követjük.

• A készülék szűrőként való működtetése

Az elszívó változat beszereléséről szóló részben leírt módon szereljük be a burát és a két csövet.

A szűrőcsatlakozót a csomaghoz mellékelt utasítás szerint szereljük fel.

Ha a csomaghoz nem mellékeltek útmutatót, akkor rendeljük meg a kereskedőtől. A szűrőket a búra belsejében lévő szívógységekre kell rögzíteni. A visszaforgatott levegő az (E) csatlakozók létrehozott réseken jut vissza a helyiségbe.

• Központi elszívású változat esetén:

Központi elszívó rendszerrel rendelkező lakásoknál használják. A megszakító egy szelep nyitását és zárását vezérlő ikerfémes szabályozó segítségével. Ha a kapcsolót ON állásba kapcsolja, a szelep 60 másodperc elteltével megnyílik és 90 fokkal elfordul, így lehetővé válik az elhasznált levegő elszívása. Ha a kapcsolót OFF állásba kapcsolja, a szelep 100 másodperc elteltével bezár.

HASZNÁLAT ÉS KARBANTARTÁS

• Ajánlatos a készüléket az étel minőségétől függetlenül a főzés megkezdése előtt mindig bekapcsolni

Ajánlatos a főzés befejezése után a készüléket még 15 percig működtetni, hogy az elhasznált levegőt teljes egészében eltávolítsuk.

Az elszívó hatathos működése attól függ, hogy milyen rendszerességgel tisztítjuk a berendezést, milyen gyakran cseréljük a zsír- és az aktív szénszűrőket.

• A zsír szűrők megkötik a levegőben lévő zsírszemcséket, melyek a használattól függően idővel eltömítik a készüléket. Eppen ezért a tűzveszély elkerülése érdekében legalább kéthavonként tisztítsuk meg a szűrőket az alábbiak szerint:

- Vegyük ki a szűrőket az elszívóból és folyékony, semleges mosószerez vízzel mossuk le a szennyeződést.
- Többször, langyos vízzel való leöblítés után hagyjuk megszáradni.
- A szűrőket mosogatógépben is tisztíthatjuk.

Az alumíniumlemezek tisztítása színváltozást okozhat. Ez nem hiba és nem szükséges a cseréjük.

• A z aktív szénszűrő arra szolgál, hogy a visszaforgatott levegőt megtisztítsa. A szűrőket nem lehet tisztítani vagy regenerálni és legalább négyhavonta ki kell cserélni. Az aktív szén telítődése a készülék használatának gyakoriságától függ, az ételek milyenségétől és a zsír szűrő tisztításának gyakoriságától függ.

• Gyakorta távolítsuk el a ventilátorra és a készülékre rakódott szennyeződést, ehhez használjunk denaturált szeszbet vagy folyékony, semleges mosószerbe mártott, nem dörzshatású törölt.

VEZÉRLÉS: 5A) Fényvezérlés 5B) Mechanikus (5.ábra)

A = VILÁGÍTÁS

B = OFF

C = ELSŐ SEBESSÉG

D = MÁSODIK SEBESSÉG

E = HARMADIK SEBESSÉG

F = LEÁLLÍTÁS AUTOMATIKUS KÉSELTETÉSE 15 perccel

G = fényjel MOTOR BEKAPCSOLVA

A "Leállítás automatikus késleltetése" megakadályozza az elszívó kikapcsolását és a búra a funkció bekapcsolásakor folyamatban lévő üzems sebességen fog működni még 15 perccel.

A HASZNÁLATI UTASÍTÁS BE NEM TARTÁSÁBÓL ERŐDŐ KÁROKÉRT SEMMINEM FELELŐSEK NEM VALLALUNK.

